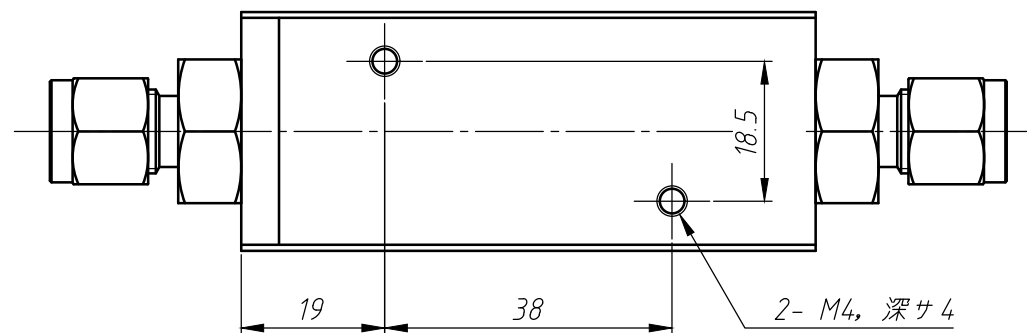
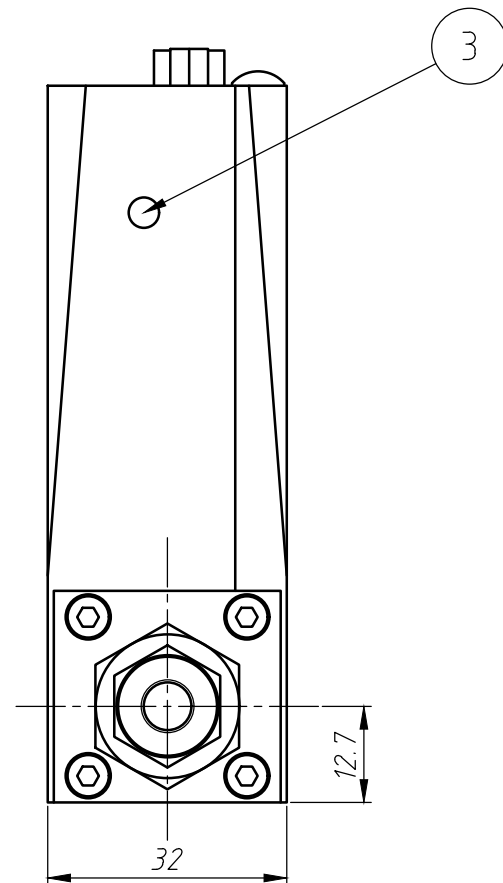
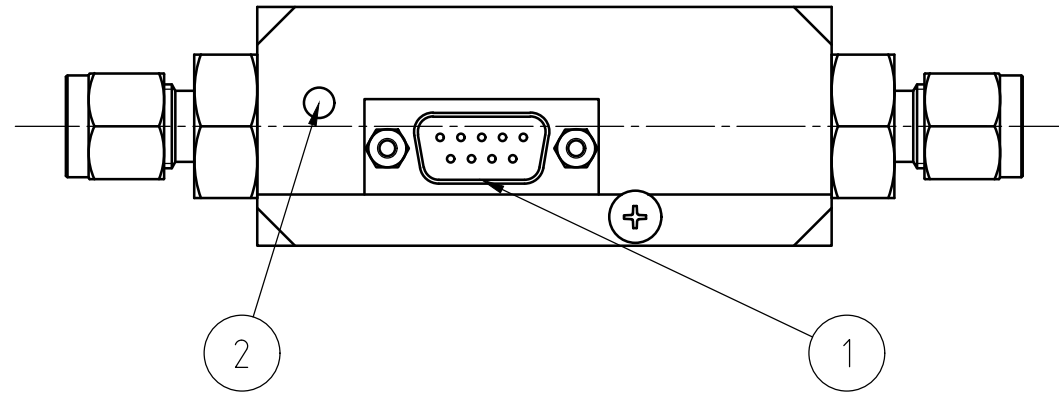
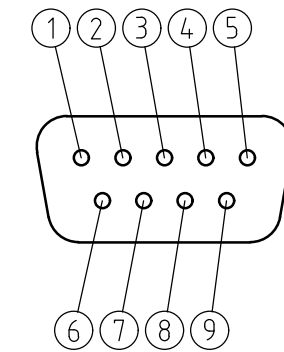


図面番号	MR300158A1
品名	マスフローコントローラ MODEL3660
御注文主	



継手	L寸法[mm]
1/8" F900	122.6
1/4" F900	126.6
3/8" F900	131.6
1/4" UJR	123
Rc 1/4	102



D-subコネクタ (オス)

ピン番号	信号名称
1	バルブ開閉入力
2	流量出力
3	電源+15VDC
4	電源COM
5	電源-15VDC
6	流量設定入力 Hi
7	流量出力COM
8	流量設定入力 Lo
9	バルブ電圧出力

5	ガス出口		
4	ガス入口		
3	スパンボリューム		
2	ゼロボリューム		
1	コネクタ	D sub 9ピン (オス)	

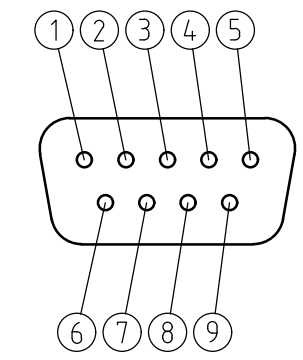
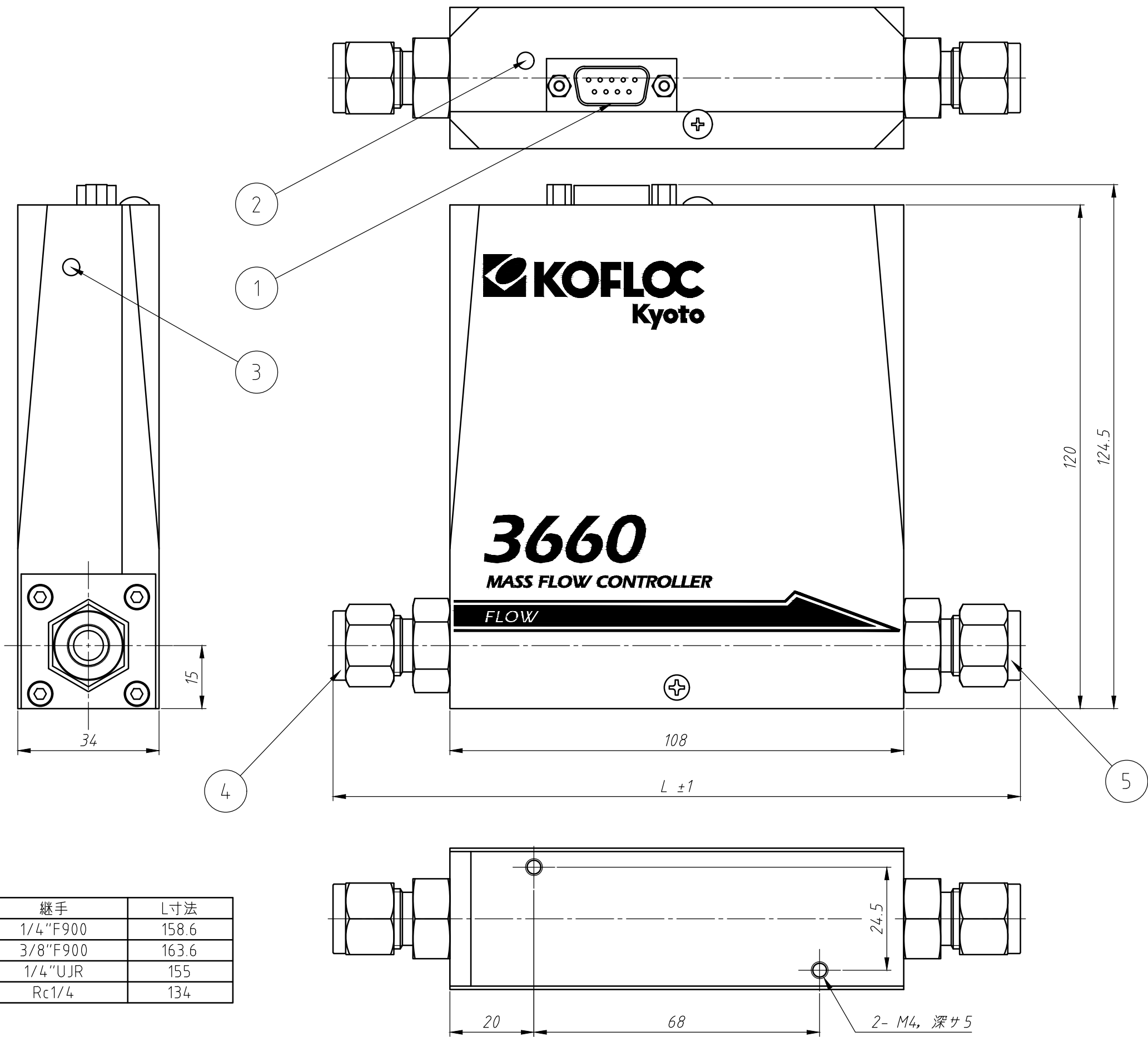
符号	名称	規格仕様	備考
尺度	1 : 1	投影法	

図面変更	
------	--

コフロック株式会社

設計	製図	検図	承認
-	-	-	-
日付			

図面番号	MR300159A1
品名	マスフローコントローラ MODEL 3665
御注文主	



D-subコネクタ (オス)

ピン番号	信号名称
1	バルブ開閉入力
2	流量出力
3	電源+15VDC
4	電源COM
5	電源-15VDC
6	流量設定入力 Hi
7	流量出力COM
8	流量設定入力 Lo
9	バルブ電圧出力

継手	L寸法
1/4" F900	158.6
3/8" F900	163.6
1/4" UJR	155
Rc1/4	134

5	ガス出口		
4	ガス入口		
3	スパンボリューム		
2	ゼロボリューム		
1	コネクタ	D sub 9ピン (オス)	

符号	名称	規格仕様	備考
尺度	1 : 1	投影法	

図面変更	
------	--

コフロック株式会社			
設計	製図	検図	承認
-	-	-	-
日付			