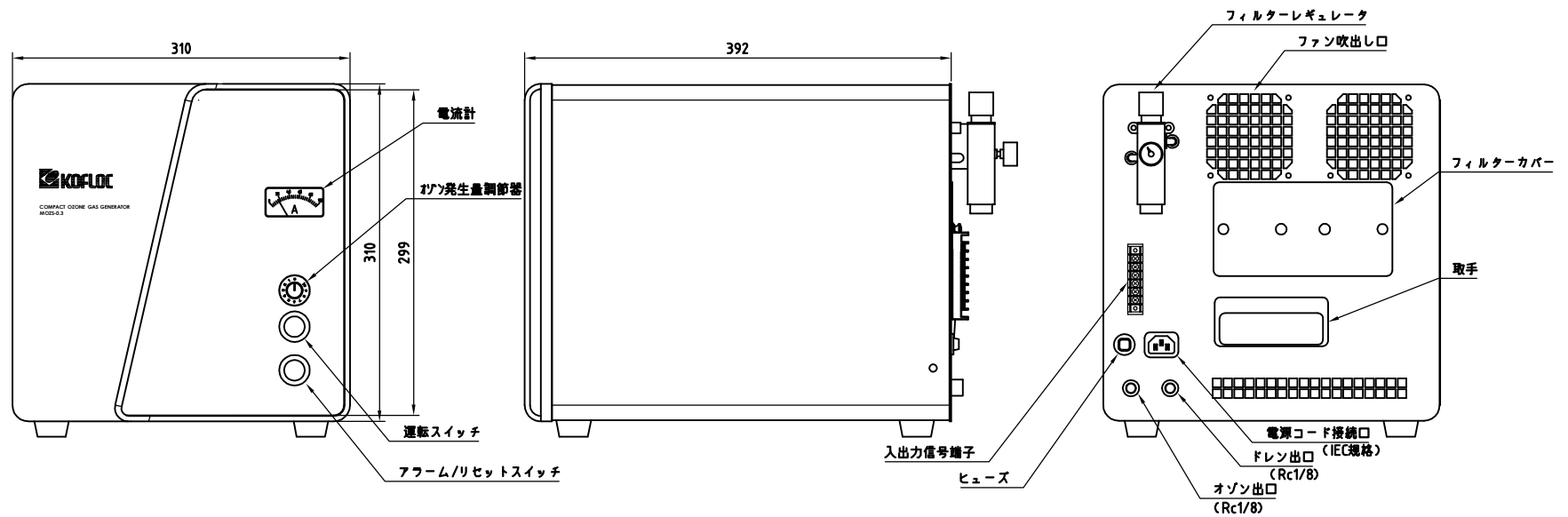


参考図面
REFERENCE DATA



Mini-CUBE series

日付				材質	処理	コフロック株式会社	
尺度	1/4	×		個数	仕上	公差	品名
設計	製図	検図	承認	図面変更			小型オゾン発生装置 MOZS-0.3外形図
							図番