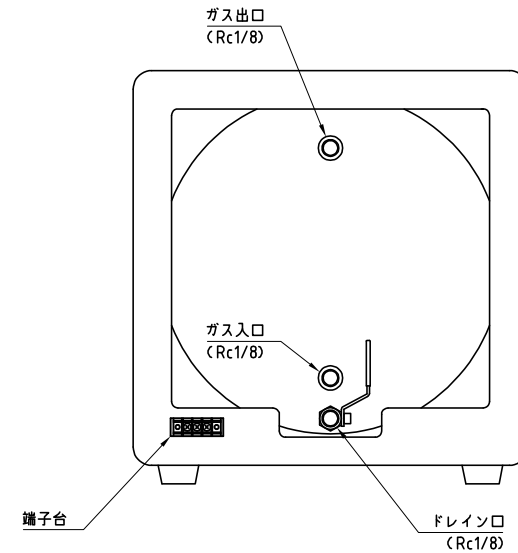
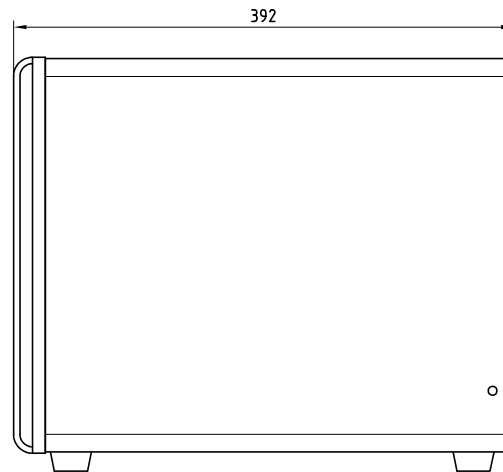
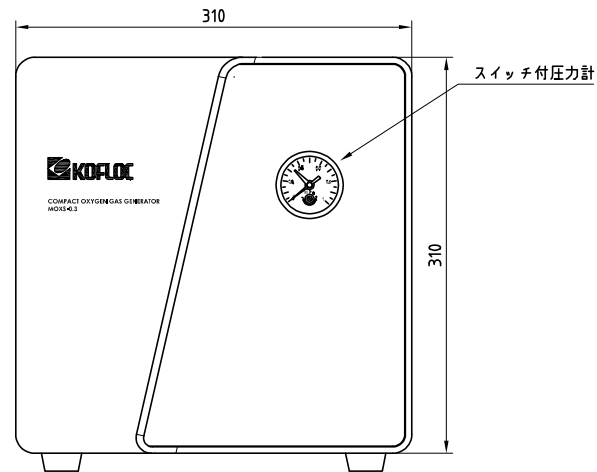
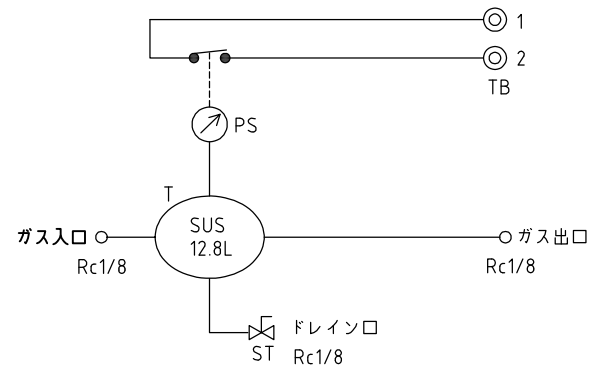


**参考図面**  
REFERENCE DATA



フロー/電気図



設定圧力以下時クローズ出力  
(無電圧 B接点出力 DC30V 0.5A又はAC125V 0.5A以下)

部番	品名	型式	メーカー	数量
T	タンク	SUS 12.8L	KOFLOC	1
PS	スイッチ付圧力計	050314	CKD	1
ST	ストップコック	100350	KITZ	1

**Mini-CUBE series**

日付	2015/6/3		材質		処理		コフロック株式会社		
尺度	1/4	x	個数		仕上		公差		
設計	製図	検図	承認	図面変更				品名	ガスタンクユニット T-10-SUS外形図
								図番	