

ポンベレギュレータ用 圧力調整器用精密フローメータ

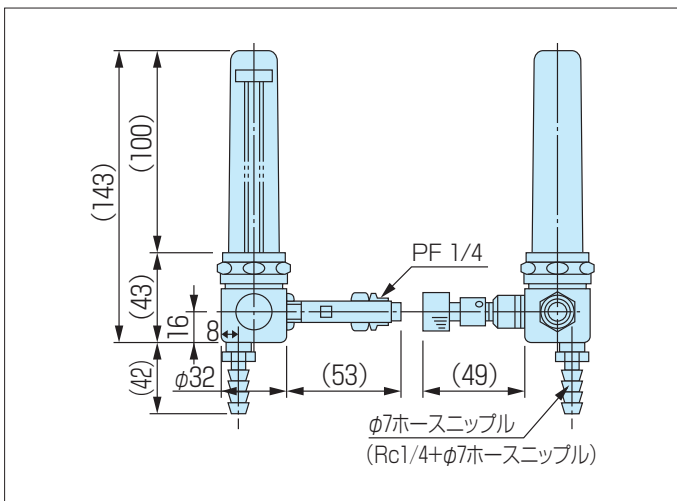
MODEL RK4400 SERIES

〈KOFLOC〉RK4400は、精密圧力調整器に接続できるように、特に設計されたものです。ポンベレギュレータ用フローメータとして、幅広くご使用いただいております。

- 精密ニードルバルブMODEL 2412を使用しておりますので、流量の微調整が容易です。
- 高精度精密成型法によるフローメータチューブを使用していますので、傾きに強く、安定性・再現性に優れています。
- 特に高純度、高価な標準ガスを無駄なく使用できるよう材質面、洗浄法、組立等に充分配慮されており、成分ガスの吸着、部品からの他成分のガスの発生を極力抑えるよう設計されております。
- ポンベ用レギュレータに
- ライン用レギュレータに



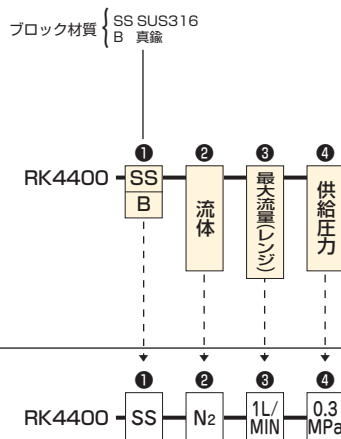
■ 寸法図



■ 標準仕様

流量レンジ	1~10ML/MIN, 5~50ML/MIN 10~100ML/MIN, 50~500ML/MIN 0.1~1L/MIN, 0.5~5L/MIN 1~10L/MIN, 1.5~15L/MIN 2~20L/MIN
流体名	AIR, N ₂ , O ₂ , H ₂ , He, Ar, CO ₂ 他のガスについても実ガス校正または、換算校正にて可能(P66参照)。
精度	FS ±2%
耐圧	0.3MPa
最高使用温度	40℃
ニードルバルブ	精密ニードルバルブMODEL 2412相当
接流体部材質	(B)硬質ガラス、真鍮、NBR、POM、フッ素樹脂、SUS316 (SS)硬質ガラス、SUS316、フッ素ゴム、フッ素樹脂
接続口	入口 PF1/4ネジ 出口 Rc1/4(φ7ホースニッブル)標準付属品

■ 注文方法

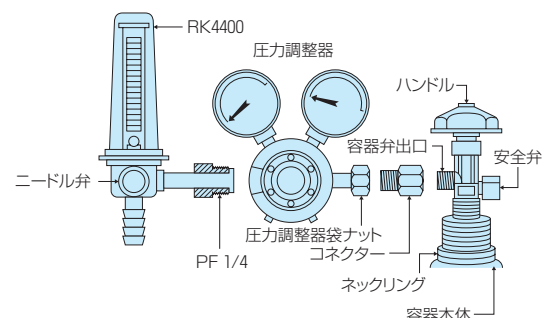


※注文・見積り依頼は、注文方法、記入例によって巻末の「注文・見積り依頼カード」にご記入の上、ファックスで発注してください。

■ 御購入について

- 一般のポンベ用レギュレータには、ほとんど取り付けられません。取り付けたものはMODEL 7700を参照下さい。
- ニードルバルブの選定は弊社にて行いますので、必ず使用供給圧力(ポンベレギュレータ設定圧力)を明記下さい。

■ 使用例



B

フローメータ

MODEL RK4400 SERIES