

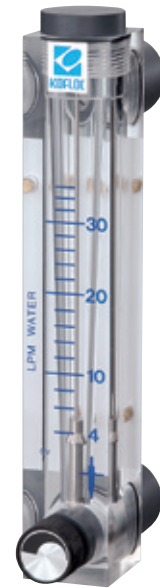
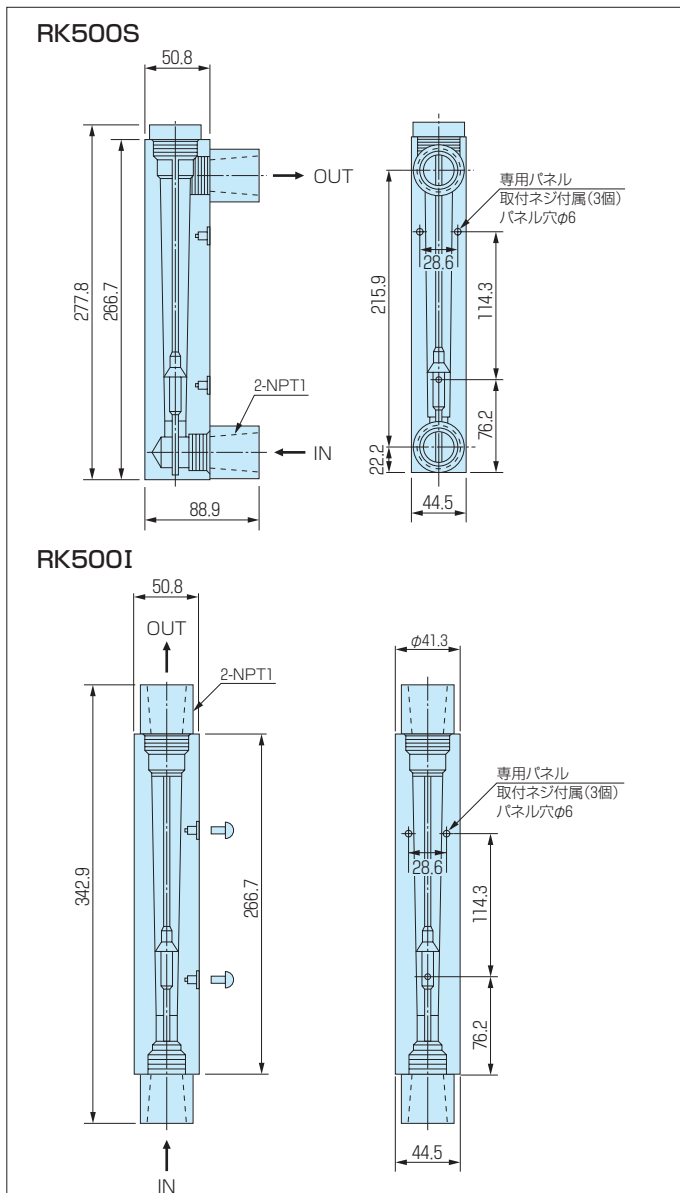
樹脂製 アクリル樹脂製フローメータ

MODEL RK500 SERIES

大流量用のアクリル製フローメータです。透明アクリル一体構造で流量も読み取り易く軽量です。流れ方向は真下から真上のものと、後面より出入するものがあります。補助金属を御用意いただいて、パネルマウントにすることも可能です。

- 軽量で流量が読み取り易い
透明アクリル一体構造になっています。
- 水も使用可能
水でMAX.75L/MINまで御使用いただけます。
- 低価格
シンプルな構造で低価格を実施。

■ 寸法図

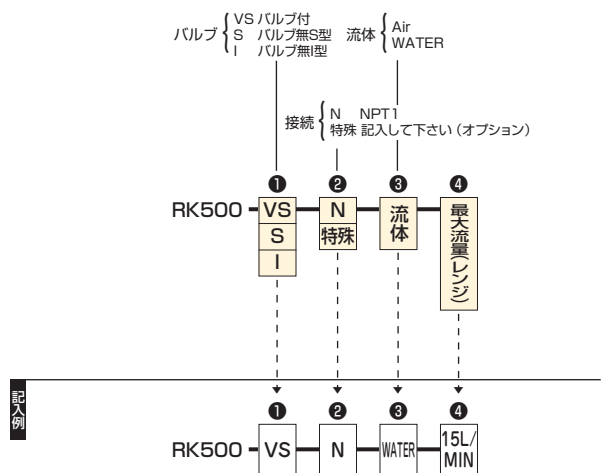


RK500VS

■ 仕様

流量レンジ	AIR L/MIN	WATER L/MIN
	(RK500I, RK500S) 100~700, 100~1400 (RK500VS) 100~700, 100~1400, 400~3000	1 ~ 15 4 ~ 36 5 ~ 75
精 度	FS ± 3%	
材 質	本体	アクリル
	継手	PVC
	シール材	プナN
耐 圧	0.7MPa	
最高使用温度	65℃	
接 続	NPT1	
特 記	バルブ付はS(流れ方向)のみ	

■ 注文方法



※注文・見積り依頼は、注文方法、記入例にそって巻末の「注文・見積り依頼カード」にご記入の上、ファックスで発注してください。

B

フローメータ

MODEL RK500 SERIES