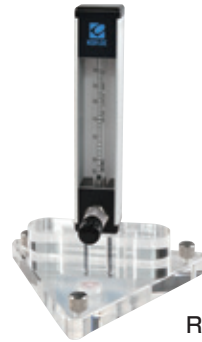


MODEL RK1360 SERIES

RK1360 SERIESは、実験室用に使い易く、超微量流量域より高精度測定、制御が可能です。

- 標準ガスについては、実ガス校正していますので精度の高い流量制御が可能です。
- 超微量の流量制御が可能です。
- 0.5ML/MIN～5ML/MINの超微量流量から3～30L/MINの流量まで幅広いレンジに対応できます。
- フローメータの全長は126、156、206、256mmの4種類から選択できます。

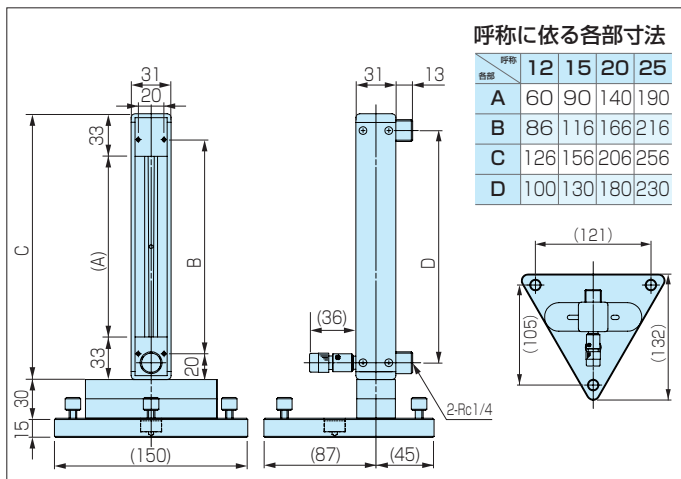


RK1360 VD

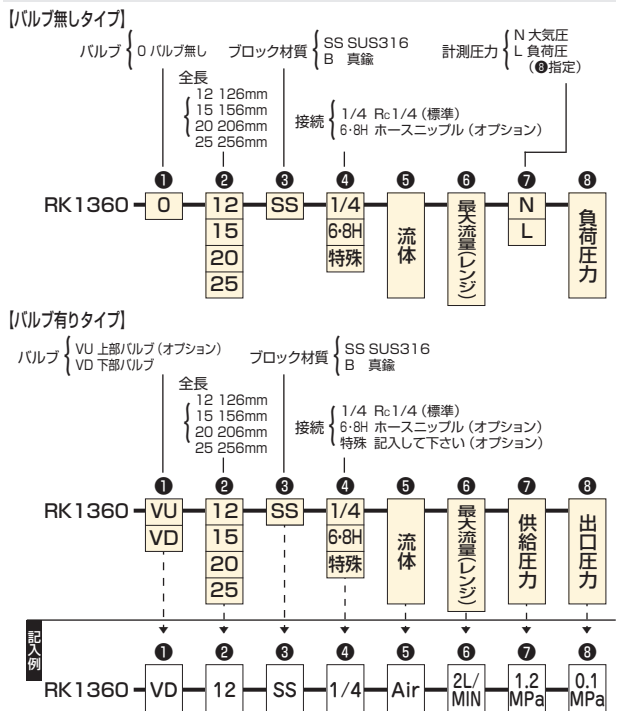
標準仕様

| | ガス | 液体 |
|--------|--|--|
| 流体名 | Air, N ₂ , O ₂ , H ₂ , He, Ar, CO ₂ (実ガス校正) 他ガスは換算校正、実ガス校正別途相談 ※オプション：2種流体目盛 | 標準流体 (H ₂ O) 他液体は換算校正、実液校正別途相談 |
| 流量レンジ | 0.5～5ML/MINから3～30L/MIN (キャパシティリストP75参照) ※オプション：0.5～3ML/MIN | 0.5～5ML/MINから0.1～1L/MIN (キャパシティリストP75参照) ※オプション：0.5～3ML/MIN |
| 精度 | FS±2% (計測ポイント) ※オプション：FS±1% (計測ポイント) | FS±2% (計測ポイント) |
| 耐圧 | 100ML/MIN以下：1.0MPa 5L/MIN以下：0.7MPa 10L/MIN以上：0.5MPa | 5ML/MIN以下：1.0MPa 150ML/MIN以下：0.7MPa 200ML/MIN以下：0.5MPa |
| 有効目盛 | 10:1 ※オプション 20:1 | |
| 材質 | SS製 | BS製 |
| 本体ブロック | SUS316 | 真鍮 |
| テーパ管 | 硬質ガラス | |
| シール材 | フッ素ゴム | NBR |
| フロート | 硬質ガラス、SUS316 | |
| 保護カバー | アクリル | |
| 最高使用温度 | 60℃ | |
| 接続口 | Rc1/4 (標準) | |

寸法図



注文方法



※注文・見積り依頼は、注文方法、記入例にそって巻末の「注文・見積り依頼カード」にご記入の上、ファックスで発注して下さい。