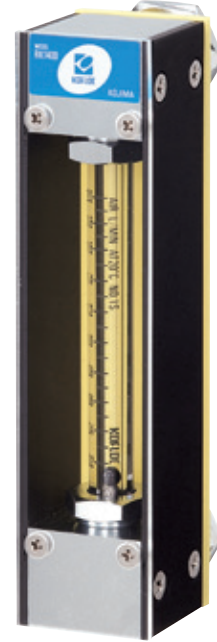


精密流量計測用 高精度フローメータ

# MODEL RK1400 SERIES

本器は高精度タイプのフローメータです。独自の精密成型によるガラス管と超精密球のフロートにより、微小流量から中流量まで高い精度を保証しており、一般に考えられがちな「フローメータは目安」という概念を「精密計器」の分野に押し上げた最高級の面積式流量計です。



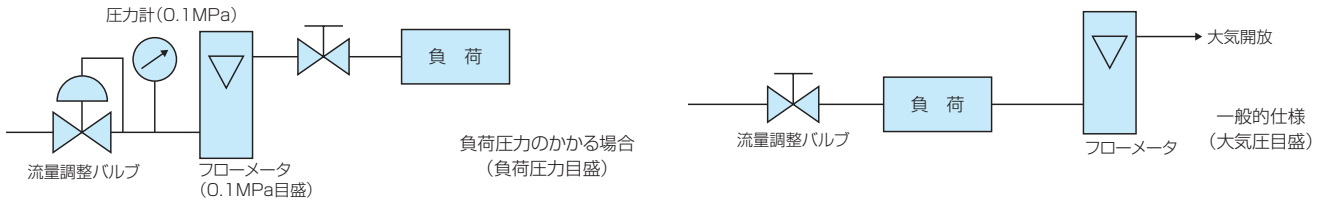
B  
フローメータ  
MODEL RK1400 SERIES

- 超微小流量レンジでの計測が可能
- 高精度の計測が可能
- 豊富なバリエーション

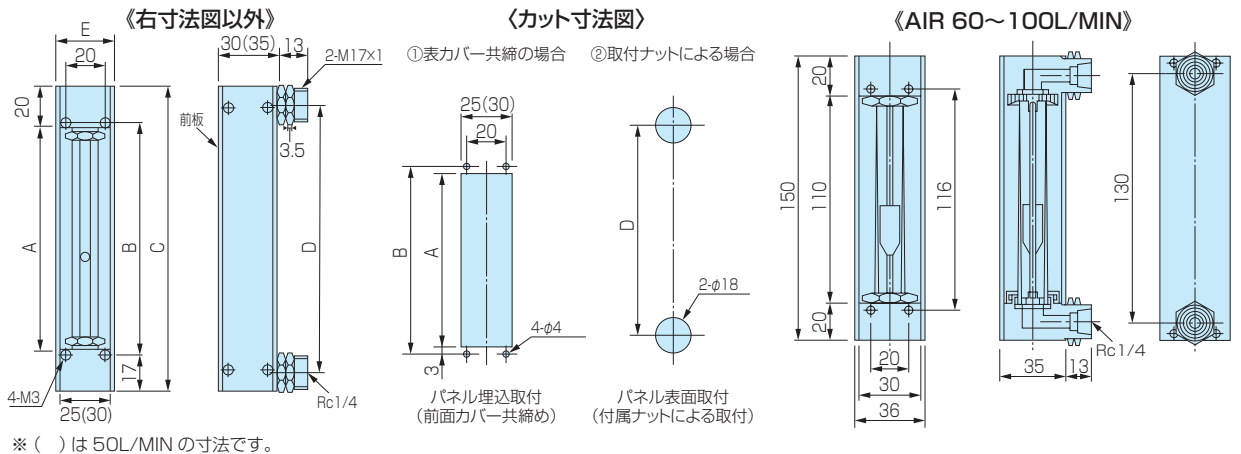
■ 用途

- 機器組込用に
- 実験室の流量チェックに
- 半導体関連機器に
- バイオ向けに

■ 使用例

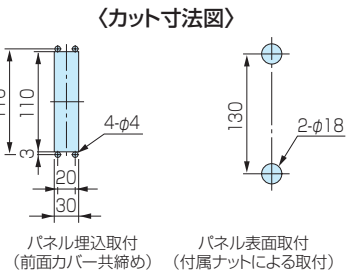
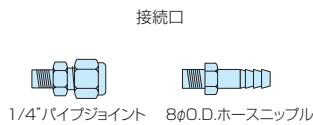


■ 寸法図



呼称に依る各部寸法

各部	呼称	12	15	20	25
A		80	110	160	210
B		86	116	166	216
C		120	150	200	250
D		100	130	180	230
E		29 (36)	29 (36)	31 (36)	31 (36)



■ 標準仕様

	ガ ス	液 体
流 体 名	Air, N <sub>2</sub> , O <sub>2</sub> , H <sub>2</sub> , He, Ar, CO <sub>2</sub> (50L/MIN以下は実ガス校正) 他ガスは換算校正、実ガス校正別途相談 ※オプション: 2種流体目盛	標準流体 (H <sub>2</sub> O) 他液体は換算校正 (ただし、実液との誤差が発生します)
流量レンジ	0.5~5ML/MINから10~100L/MIN(キャパシティリスト参照) ※オプション: 0.5~3ML/MIN	0.5~5ML/MINから0.2~2L/MIN(キャパシティリスト参照) ※オプション: 0.5~3ML/MIN
精 度	FS±2%(計測ポイント)※オプション: FS±1%(計測ポイント)	FS±2%(計測ポイント)
耐 圧	100ML/MIN以下: 1.0MPa 5L/MIN以下: 0.7MPa 10L/MIN以上: 0.5MPa	5ML/MIN以下: 1.0MPa 150ML/MIN以下: 0.7MPa 200ML/MIN以上: 0.5MPa
有 効 目 盛	10:1 ※オプション 20:1	

材 質	SS製	BS製
本体ブロック	SUS316	真鍮
テーパ管	硬質ガラス	
シール材	フッ素ゴム	NBR
フ ロ ー ト	硬質ガラス、SUS316	
保護カバー	アクリル	
最高使用温度	60℃	
接 続 口	Rc 1/4(標準)	

■ キャパシティリスト

Air(大気圧条件流量)at20℃

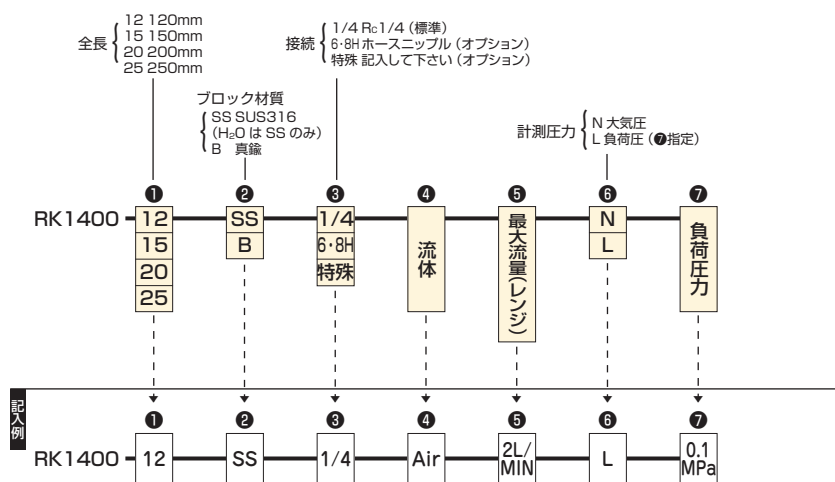
最大流量 全長	※																				
	5	10	20	30	50	100	150	200	300	500	1	2	3	5	10	15	20	30	50	100	
ML/MIN	ML/MIN	ML/MIN	ML/MIN	ML/MIN	ML/MIN	ML/MIN	ML/MIN	ML/MIN	ML/MIN	ML/MIN	L/MIN	L/MIN	L/MIN	L/MIN	L/MIN	L/MIN	L/MIN	L/MIN	L/MIN	L/MIN	
120mm	○	○	○	○	○	○	○	○	○	○	○	○	○	○	○	○	○	○	○	○	-
150mm	-	○	○	○	○	○	○	○	○	○	○	○	○	○	○	○	○	○	○	○	○
200mm	-	-	-	-	○	○	○	○	○	○	○	○	○	○	○	○	○	○	○	○	-
250mm	-	-	-	-	-	○	○	○	○	○	○	○	○	○	○	○	○	○	○	○	-

H<sub>2</sub>O at20℃

最大流量 全長	5	10	20	30	50	100	150	200	300	500	1	2
	ML/MIN	ML/MIN	ML/MIN	ML/MIN	ML/MIN	ML/MIN	ML/MIN	ML/MIN	ML/MIN	ML/MIN	L/MIN	L/MIN
120mm	○	○	○	○	○	○	○	○	○	○	○	-
150mm	○	○	○	○	○	○	○	○	○	○	○	○
200mm	○	○	○	○	○	○	○	○	○	○	○	-
250mm	○	○	○	○	○	○	○	○	○	○	○	-

※50L/MINを超える流量については、  
全てAir換算目盛にて製作しております。

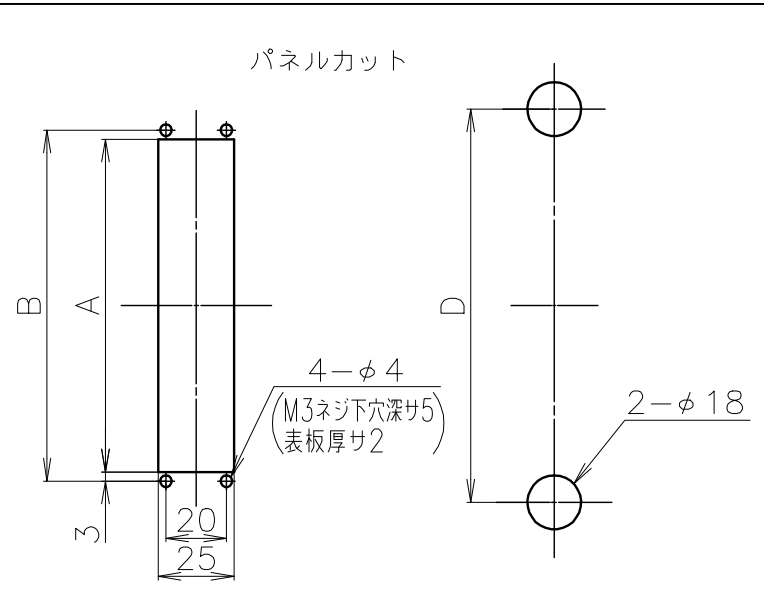
■ 注文方法



※注文・見積り依頼は、注文方法、記入例にそって巻末の「注文・見積り依頼カード」にご記入の上、ファックスで発注して下さい。

■ オプション仕様

- F.S. ±1%(計測ポイント)
- 0.5~3ML/MIN Air(大気圧)仕様  
注)全長120mmのみとなります。
- Oリングパーフロ仕様  
注)ガス1L/MIN以下は、フィルターなしとなります。
- 両目盛仕様
- 20:1目盛仕様



呼称による各部寸法

呼称 各部	12	15	20	25
A	80	110	160	210
B	86	116	166	216
C	120	150	200	250
D	100	130	180	230
E	29	29	31	31
F	Rc1/8", Rc1/4"各呼称共通			

標準仕様

	ガス	液体
流体	AIR, N <sub>2</sub> , O <sub>2</sub> , H <sub>2</sub> , He, Ar, CO <sub>2</sub> (他ガスは換算校正, 実ガス校正は別途相談)	標準流体: H <sub>2</sub> O (他液体は換算校正, 実液校正は別途相談)
流量レンジ	0.5~5ML/MINから3~30L/MIN迄各種 (AIR大気圧条件)	0.5~5ML/MINから0.1~1L/MIN迄各種
耐圧	100ML/MIN以下 1.0MPa 5L/MIN以下 0.7MPa 10L/MIN以上 0.5MPa	5ML/MIN以下 1.0MPa 150ML/MIN以下 0.7MPa 200ML/MIN以上 0.5MPa
精度	F.S. ±2% (計測ポイント)	
有効目盛	10 : 1	
最高使用温度	60℃	
接続口	Rc1/4(標準), Rc1/8, φ6ホースニップル, φ8ホースニップル, その他(オプション)	
	BS製	SUS製
接流体部材質	BSBM, 硬質ガラス, SUS316, NBR (フッ素樹脂)	SUS316, 硬質ガラス, フッ素ゴム (フッ素樹脂)

図面番号	
品名	高精度流量計 RK1400
御注文主	殿

型式: RK1400-

仕様

流体: \_\_\_\_\_

流量: \_\_\_\_\_

全長: \_\_\_\_\_

材質: \_\_\_\_\_

温度: \_\_\_\_\_

接続: \_\_\_\_\_

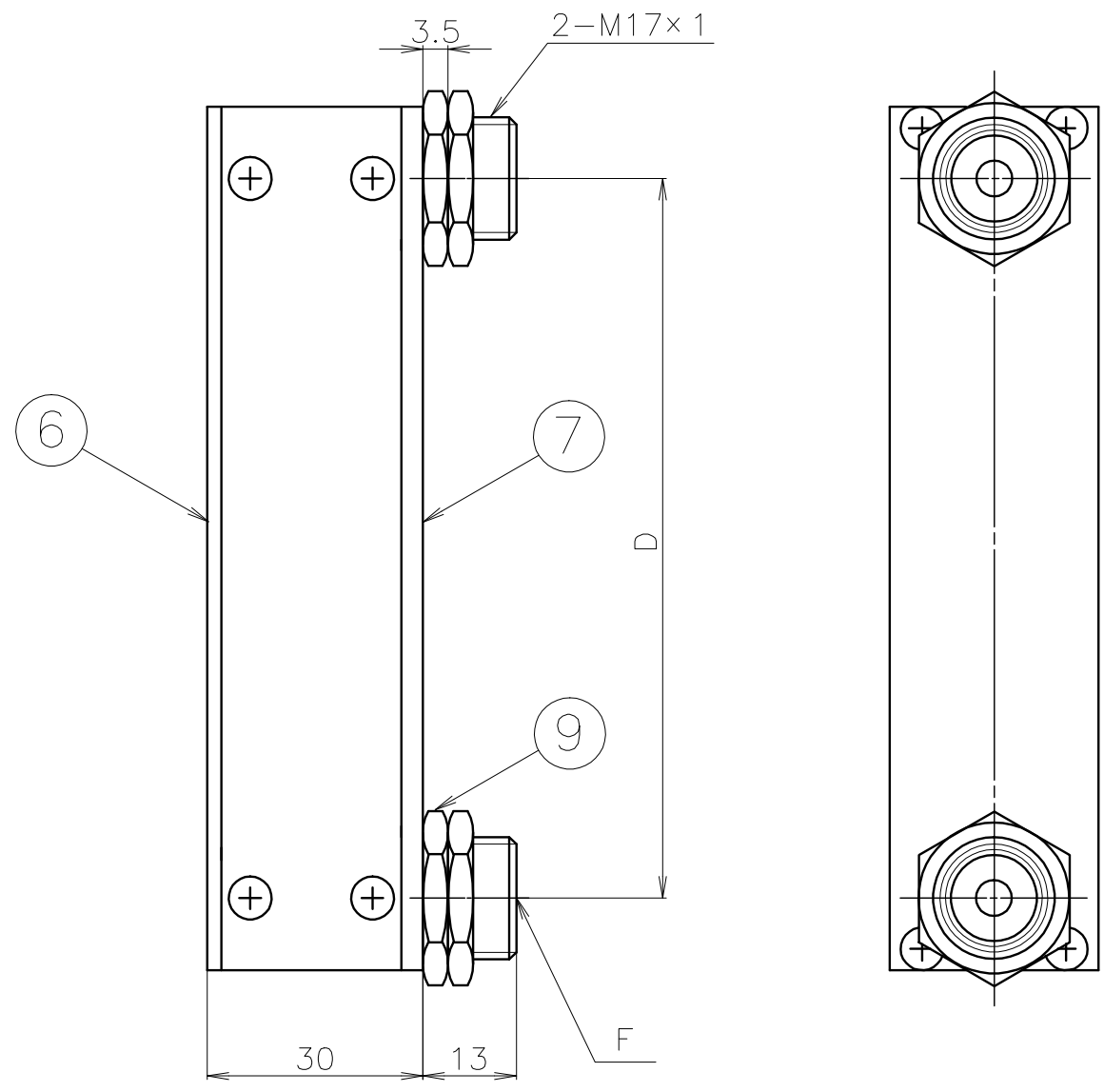
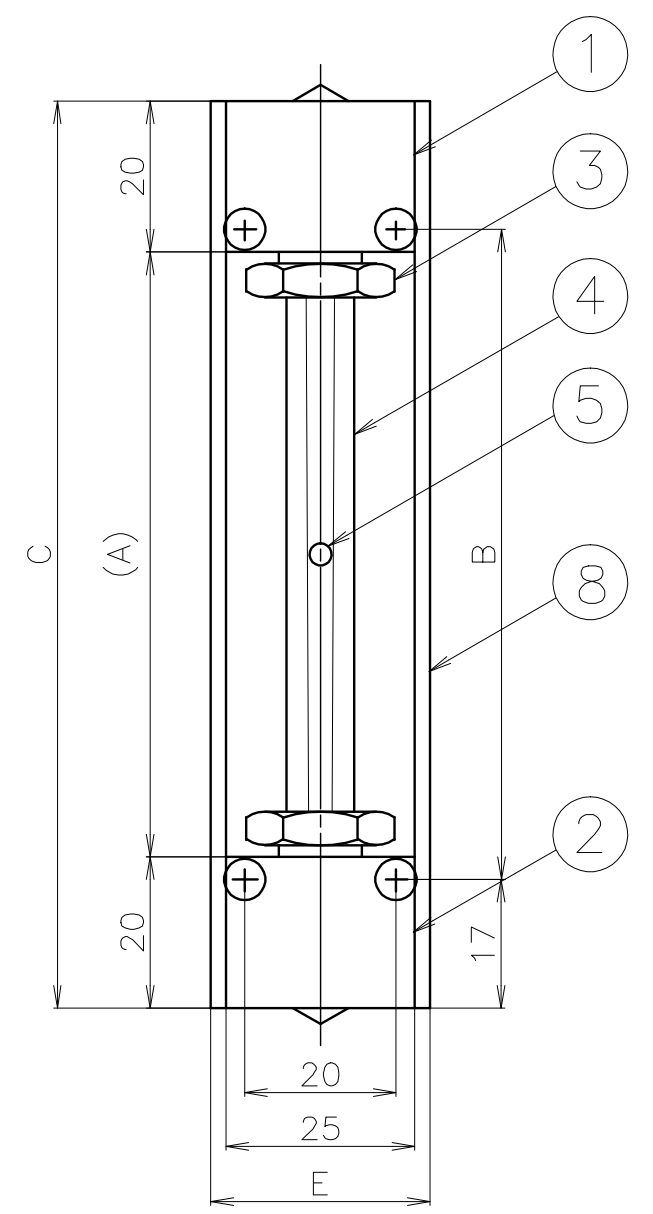
フロート材質: \_\_\_\_\_

特記事項: \_\_\_\_\_

⚠ 本流量計を配管される前後に電磁弁等を取付けられ圧力が加わったまま開閉動作をされますとフロートが飛び上がりガラスが割れる場合がありますので、直接圧力変化がかからないようにして下さい。

パネル埋込取付  
(前面カバー共締め)

パネル表面取付  
(付属ナットによる取付)



9	取付ナット	BSBM	4	
8	側板	Al	2	
7	裏板	黄色アクリル	1	
6	表板	透明アクリル	1	
5	フロート	硬質ガラス or SUS316	1	
4	フローメタチューブ	硬質ガラス	1	
3	グラウンド	BSBM	2	
2	下部ブロック	BSBM   SUS316	1	
1	上部ブロック	BSBM   SUS316	1	
符号	名称	BS仕様   SUS仕様	数量	備考
		規格仕様		

尺度 1/1

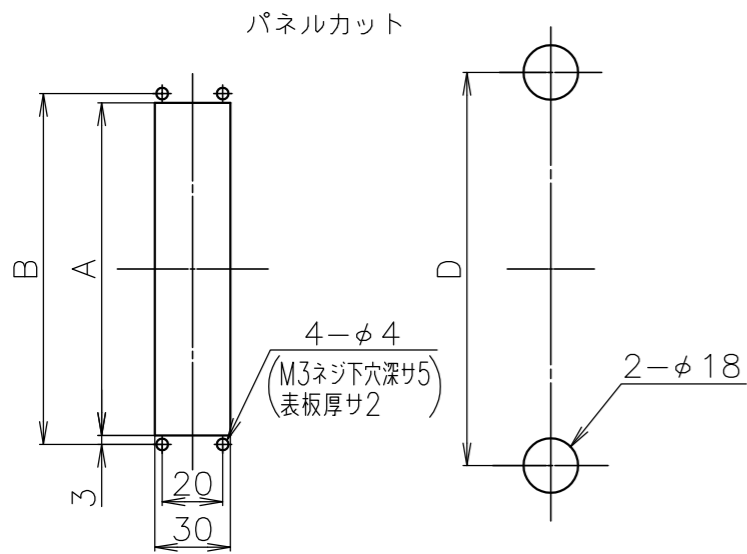
第 3 角 法

図面変更

コフロック 株式会社

設計	製図	検図	承認

日付 \_\_\_\_\_ 年 \_\_\_\_\_ 月 \_\_\_\_\_ 日



パネル埋込取付  
(前面カバー共締め)

パネル表面取付  
(付属ナットによる取付)

呼称による各部寸法

呼称 各部	12	15	20	25
A	80	110	160	210
B	86	116	166	216
C	120	150	200	250
D	100	130	180	230

⚠ 本流量計を配管される前後に電磁弁等を取付けられ圧力が加わったまま開閉動作をされますとフロートが飛び上がりガラスが割れる場合がありますので、直接圧力変化がかからないようにして下さい。

標準仕様

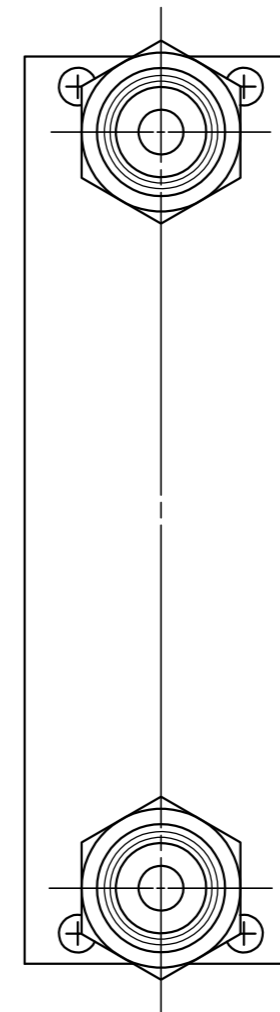
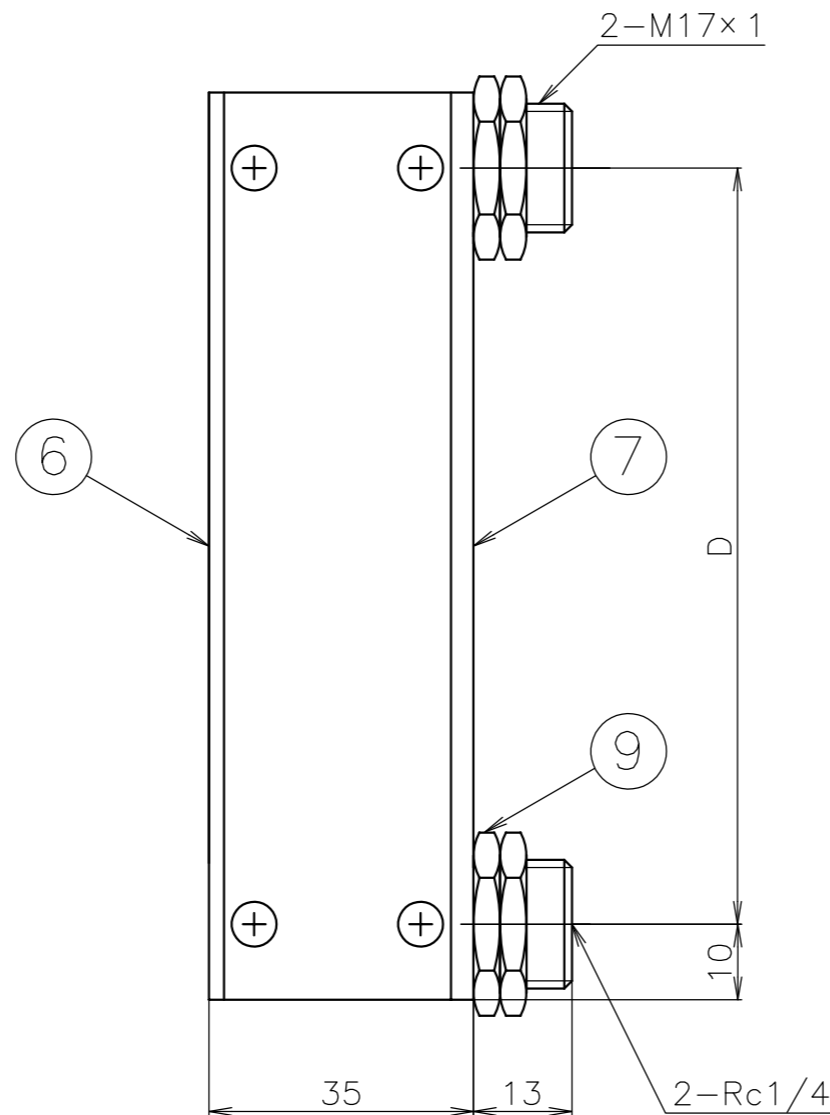
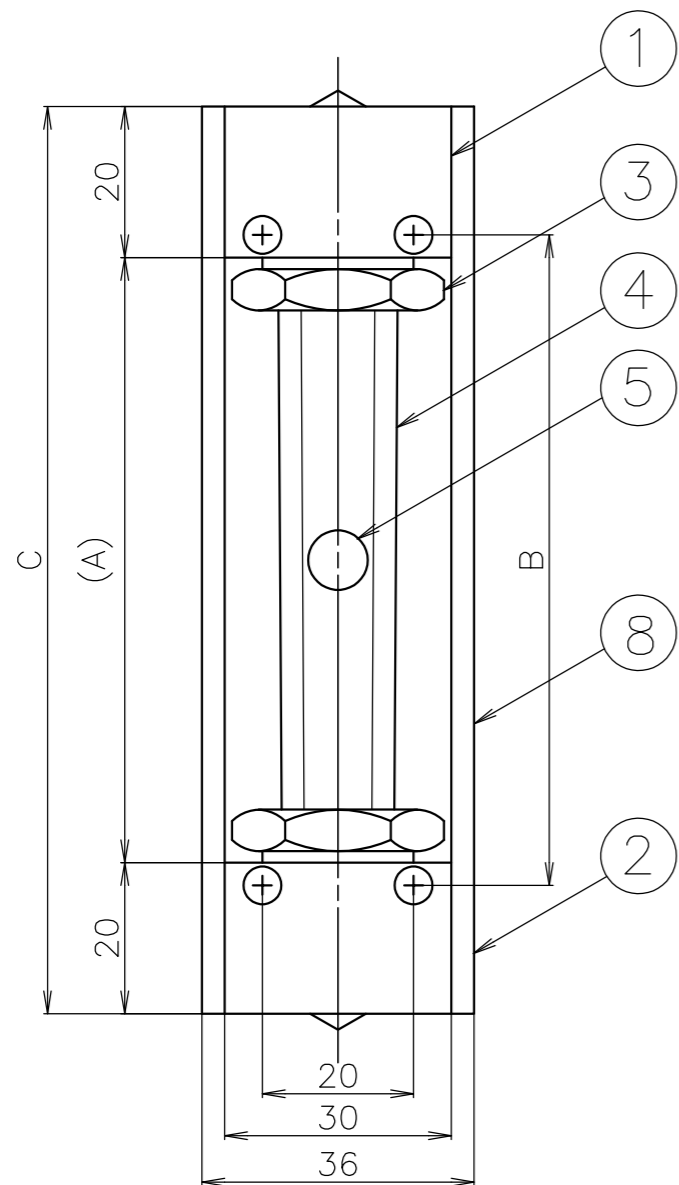
	ガス	液体
流体	AIR, N <sub>2</sub> , O <sub>2</sub> , H <sub>2</sub> , He, Ar, CO <sub>2</sub> (他ガスは換算校正, 実ガス校正は別途相談)	標準流体: H <sub>2</sub> O (他液体は換算校正, 実液校正は別途相談)
流量レンジ	4~40L/MINから5~50L/MIN迄各種 (AIR大気圧条件)	1.1L/MIN以上~2L/MIN迄
耐圧	0.5MPa	
精度	F.S. ±2% (計測ポイント)	
有効目盛	10 : 1	
最高使用温度	60℃	
接続口	Rc1/4(標準), φ6ホースニップル, φ8ホースニップル, その他(オプション)	
	BS製	SUS製
接流体部材質	BSBM, 硬質ガラス, SUS316, NBR, フッ素樹脂	SUS316, 硬質ガラス, フッ素ゴム, フッ素樹脂

図面番号	
品名	高精度流量計(30角) RK1400
御注文主	殿

型式: RK1400-\*\*-1/4-

仕様

流体: \_\_\_\_\_  
 流量: \_\_\_\_\_  
 全長: \_\_\_\_\_  
 材質: \_\_\_\_\_  
 温度: \_\_\_\_\_  
 接続: Rc1/4  
 特記事項: \_\_\_\_\_



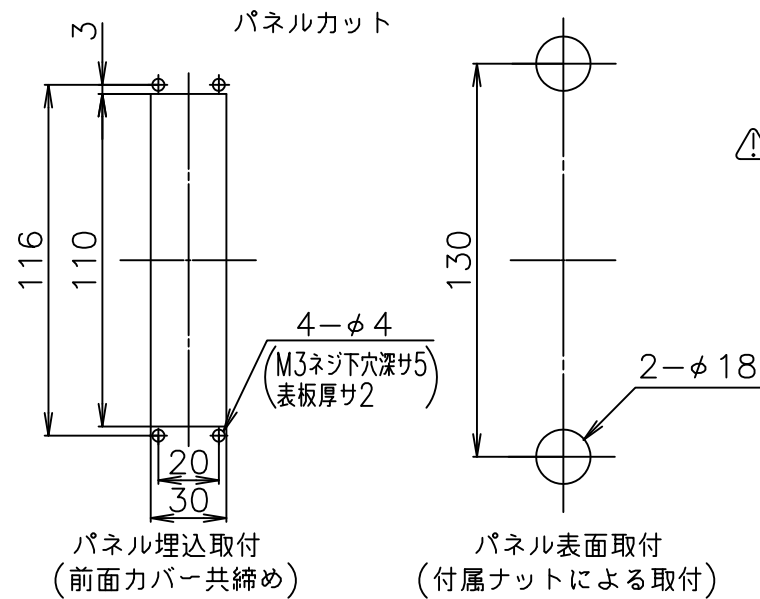
符号	名称	BS仕様	SUS仕様	数量	備考
9	取付ナット	BSBM		4	
8	側板	Al		2	
7	裏板	黄色アクリル		1	
6	表板	透明アクリル		1	
5	フロート	SUS316		1	
4	ローメータチューブ	硬質ガラス		1	
3	グラウンド	BSBM		2	
2	下部ブロック	BSBM	SUS316	1	
1	上部ブロック	BSBM	SUS316	1	

尺度	1/1	図面変更	
第3角法			

コフロック 株式会社

設計	製図	検図	承認

日付 \_\_\_\_\_ 年 \_\_\_\_\_ 月 \_\_\_\_\_ 日

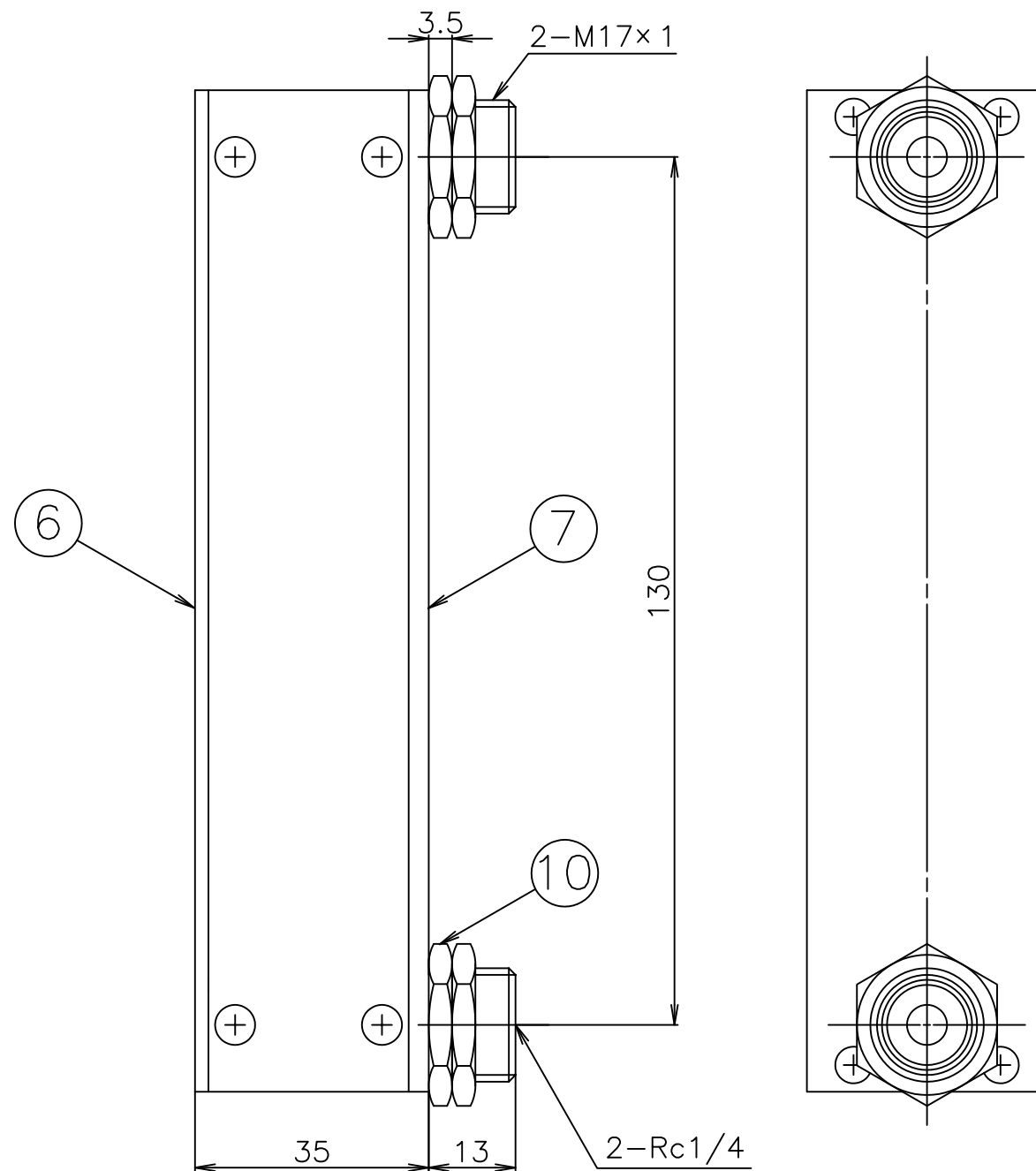
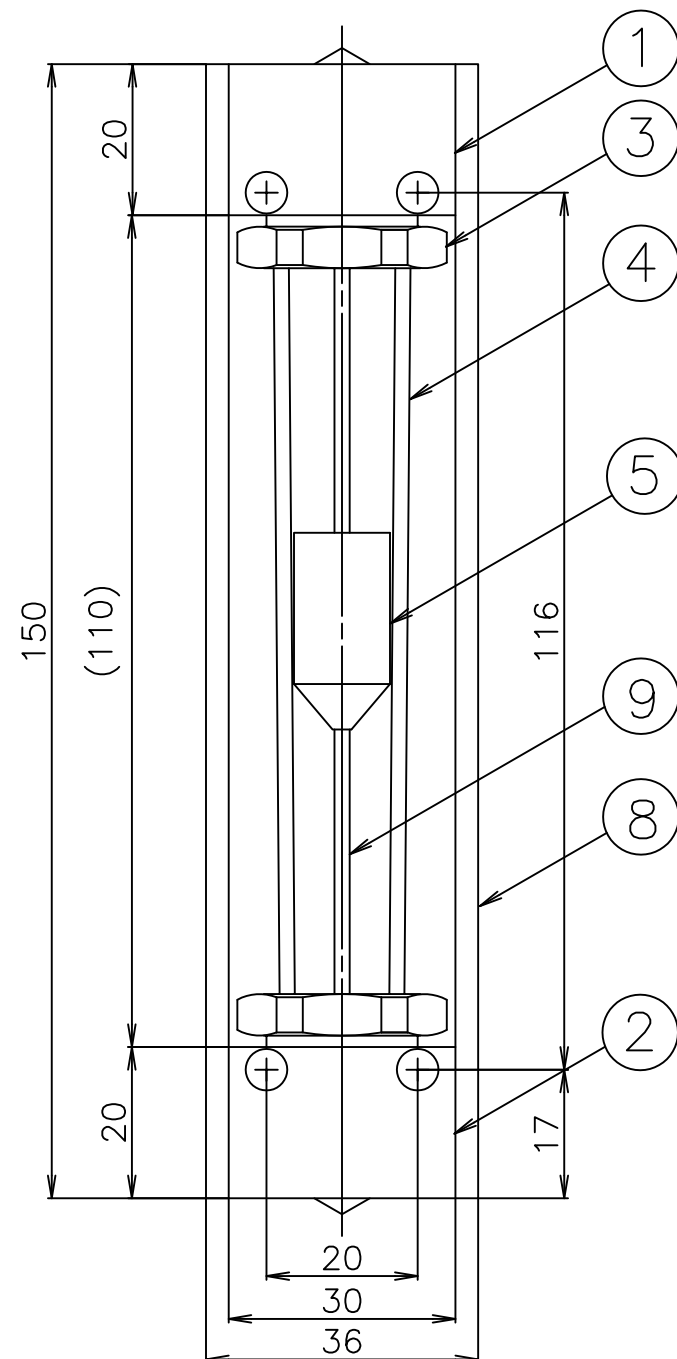


⚠ 本流量計を配管される前後に電磁弁等を取付けられ圧力が加わったまま開閉動作をされますとフロートが飛び上がりガラスが割れる場合がありますので、直接圧力変化がかからないようにして下さい。

標準仕様

	ガス	液体
流体	AIR, N <sub>2</sub> , O <sub>2</sub> , H <sub>2</sub> , He, Ar, CO <sub>2</sub> (他ガスは換算校正, 実ガス校正は別途相談)	標準流体: H <sub>2</sub> O (他液体は換算校正, 実ガス校正は別途相談)
流量レンジ	6~60L/MINから10~100L/MIN迄各種 (AIR大気圧条件)	0.2~2L/MIN
耐圧	0.5MPa	
精度	F.S. ±2% (計測ポイント)	
有効目盛	10 : 1	
最高使用温度	60℃	
接続口	Rc1/4(標準), φ6ホースニッブル, φ8ホースニッブル, その他(オプション)	
	BS製	SUS製
接流体部材質	BSBM, 硬質ガラス, SUS316, NBR, POM	SUS316, 硬質ガラス, フッ素ゴム, フッ素樹脂

図面番号	
品名	高精度流量計(大) RK1400
御注文主	殿
型式	RK1400-
仕様	
流体:	
流量:	
全長:	150mm
材質:	
温度:	
接続:	Rc1/4
特記事項:	



10	取付ナット	BSBM	4	
9	シャフト	SUS316	1	
8	側板	Al	2	
7	裏板	黄色アクリル	1	
6	表板	透明アクリル	1	
5	フロート	SUS316	1	
4	フローメータチューブ	硬質ガラス	1	
3	グラウンド	BSBM	2	
2	下部ブロック	BSBM	SUS316	1
1	上部ブロック	BSBM	SUS316	1

符号	名称	BS仕様	SUS仕様	数量	備考
		規格仕様			
尺度	1/1	図面変更			
第3角法					

コフロック 株式会社			
設計	製図	検図	承認
日付	年	月	日