

精密加工による回転式ニードルバルブ【禁油仕様(グリスレス)】

MODEL 2420 SERIES

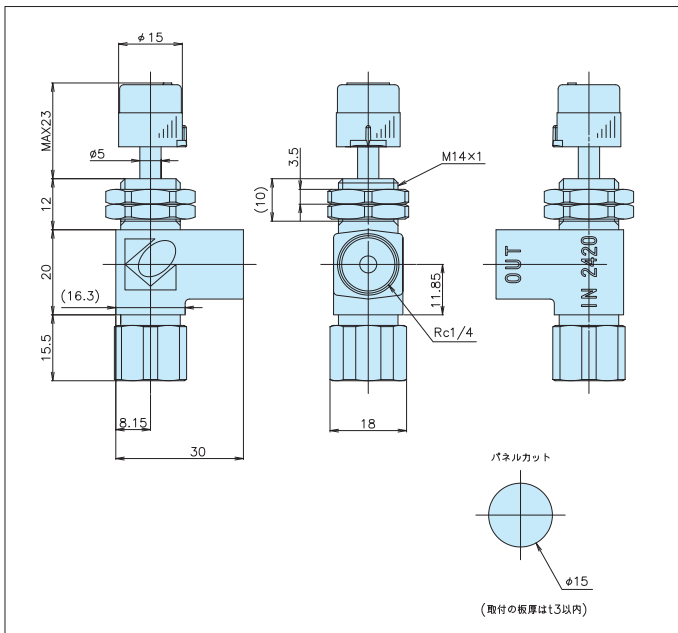
本器は、〈KOFLOC〉ベストセラー精密ニードルバルブ MODEL2412 とコンパクト簡易ニードルバルブ MODEL2400 の間に位置付けしたミドルタイプのニードルバルブとして開発しました。

匠の技加工により禁油の部品で組立され、生理食塩水等の医療分野対応可能です。



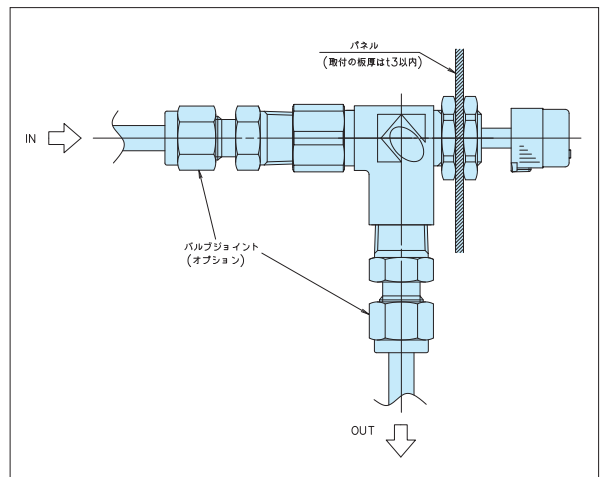
- 禁油仕様(グリスレス)
全てのパーツを禁油仕様で構成、組立され、医療、バイオ等あらゆるフィールドで使用可能です。
- 精密加工による、多回転ニードル
回転式ニードルでも多回転で制御特性が良い。
- 特殊構造でシャット可能
ニードル/オリフィスの面当たりでシャットする構造で安定した操作性再現性を有しています。(ただし完全シャット保証では有りません。)

■ 寸法図



流量定格	別紙参照 (P129)
調節ネジ回転数	約 10 回転
最大使用圧力	0.6MPa
流体接触部材質	SUS304, PP フッ素ゴム(一部フッ素樹脂コート)
接続口	Rc1/4
最高使用温度	80℃
対象	ガス: Air, N ₂ , O ₂ etc 液体: 水, 生理食塩水 etc

■ 使用例



■ 御購入について

- 圧力・流体・流量を明記頂ければ弊社にて最適のニードル番号を選定致します。定格表は参考として御使用下さい。
- 流量が少ない場合の調整については実務評価をおすすめします。高精度の流量調整にはMODEL2412シリーズが最適です。
(目安流量)ガス: 1L/MIN以下、液体: 50ML/MIN以下はご注意下さい。
- 完全ゼロシャットを必要とされる場合は別途ストップバルブを設置いただけますようお願いいたします。
- 本バルブは構造上の観点から修理対応対象外の製品です。詳細は取扱説明書をご確認下さい。

■ 流量定格 (参考表)

使用条件、器差により実際の流量と表の値とがずれる場合があります。参考値としてご利用下さい。

【流体: AIR】

出口側大気開放バルブ全開時の流量

流量単位: L/MIN

ニードル番号	供給側圧力 (MPa) (AIR at 20°C)					
	0.05	0.1	0.2	0.3	0.4	0.5
N1	18	26	38	50	62	76
N2	28	40	62	82	102	124
N3	62	92	140	186	234	280
N4	76	112	178	240	298	360
N5	122	182	274	366	462	558

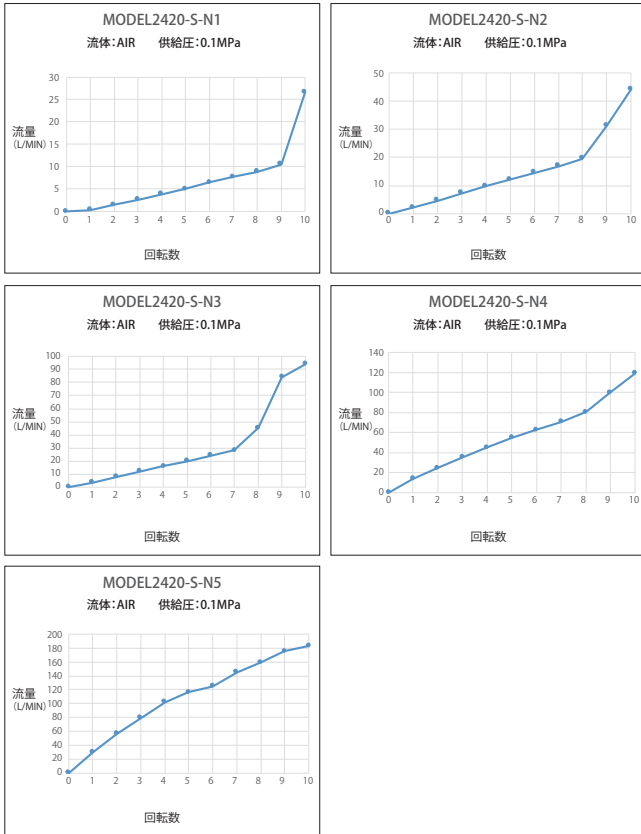
【流体: H₂O】

出口側大気開放バルブ全開時の流量

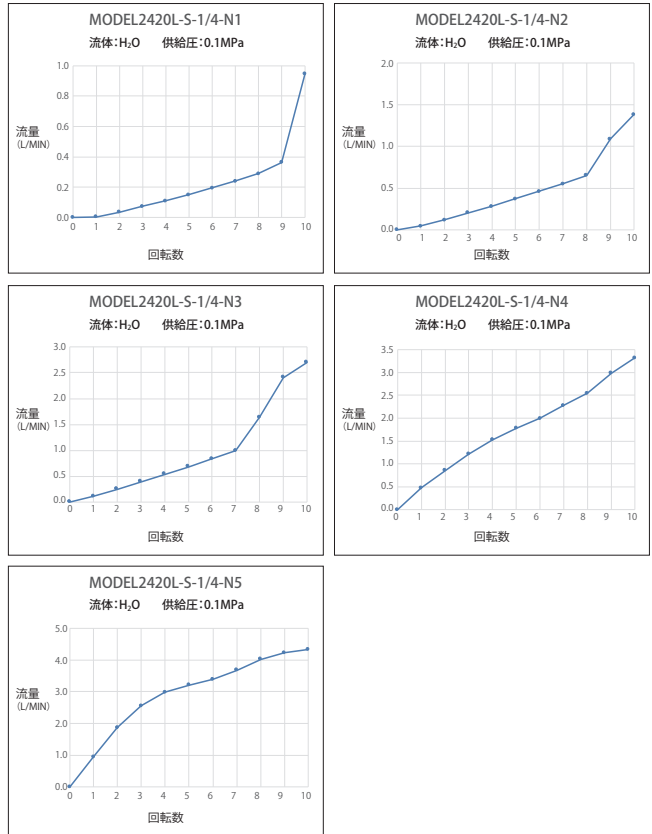
流量単位: L/MIN

ニードル番号	供給側圧力 (MPa) (H ₂ O at 20°C)		
	0.05	0.1	0.15
N1	0.60	0.87	1.06
N2	0.98	1.38	1.69
N3	1.91	2.70	3.30
N4	2.31	3.28	4.05
N5	2.95	4.22	5.23

■ 流量特性 (AIR 0.1MPa at 20°C条件)



■ 流量特性 (H₂O 0.1MPa at 20°C条件)



■ CV 値

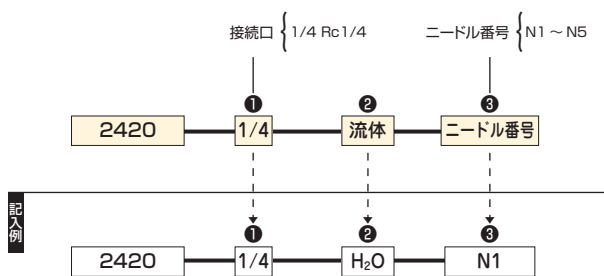
ニードル番号	MAX CV 値
N1	0.059
N2	0.097
N3	0.188
N4	0.228
N5	0.290

■ 使用推奨流量 (参考)

以下を目安にご選定下さい。

ニードル番号	AIR (0.1MPa at 20°C)	H ₂ O (0.1MPa at 20°C)
N1	200ML/MIN~	10ML/MIN~
N2	1L/MIN~	30ML/MIN~
N3	1.5L/MIN~	50ML/MIN~
N4	5L/MIN~	150ML/MIN~
N5	5L/MIN~	150ML/MIN~

■ 注文方法



※注文・見積り依頼は、注文方法、記入例にそって巻末の「注文・見積り依頼カード」にご記入の上、ファックスで発注してください。