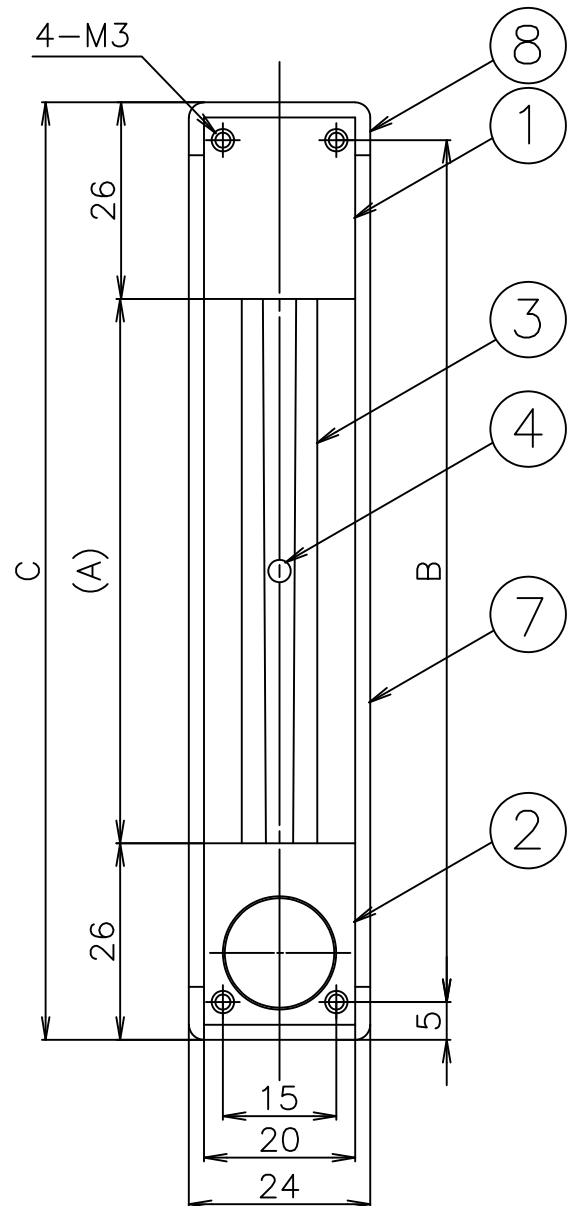


パネル埋込取付  
(前面カバー共締め)

パネル表面取付  
(付属ナットによる取付)



呼称による各部寸法

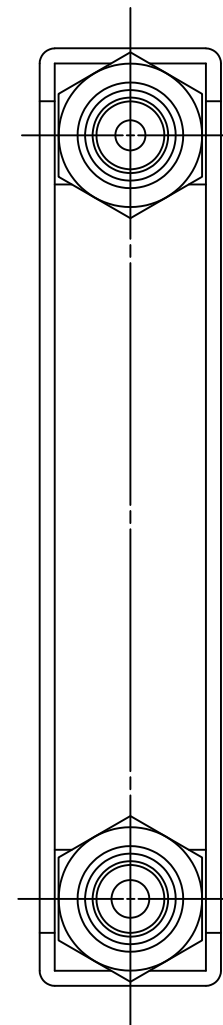
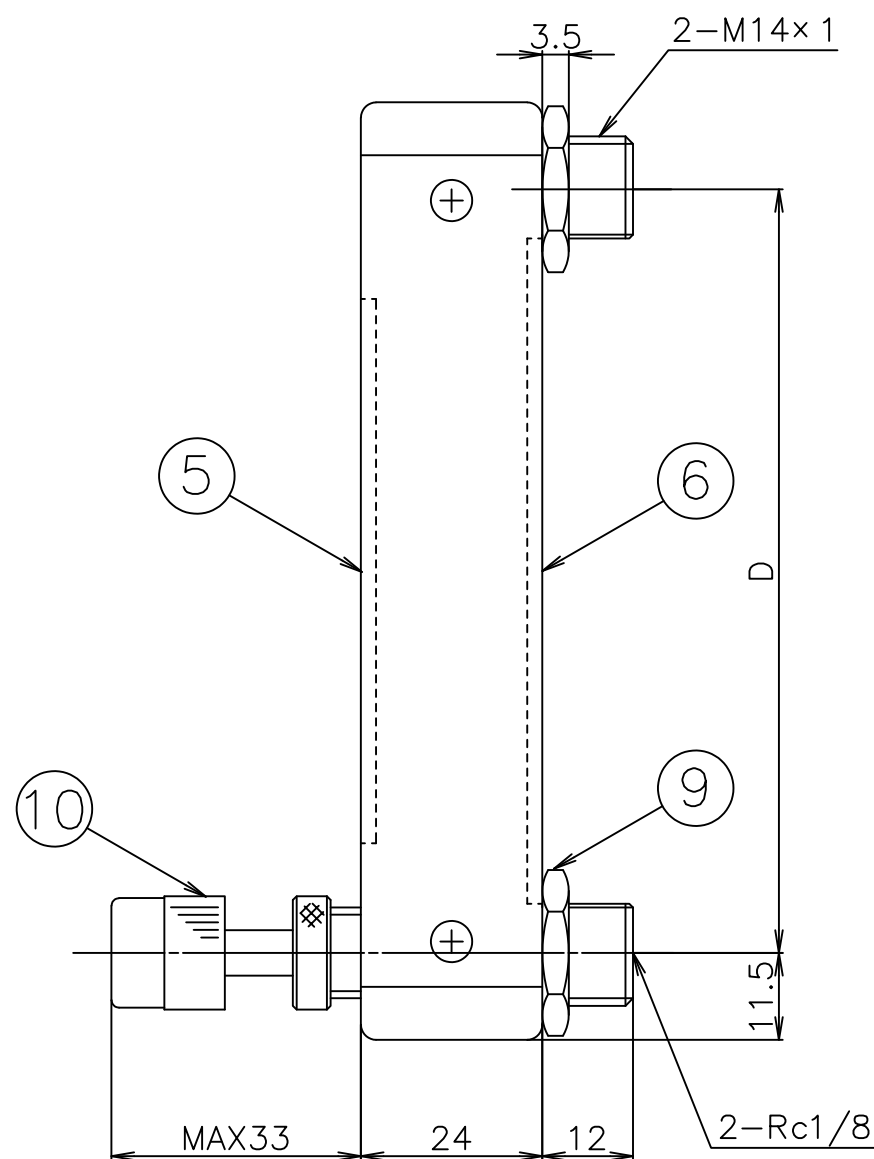
呼称各部	08	10	12	15
A	32	52	72	102
B	74	94	114	144
C	84	104	124	154
D	61	81	101	131

⚠ 本流量計を配管される前後に電磁弁等を取付けられ圧力が加わったまま開閉動作をされますとフロートが飛び上がりガラスが割れる場合がありますので、直接圧力変化がかからないようにして下さい。

標準仕様

流量レンジ (AIR大気圧条件)	1L,2L,3L,5L,10L,15L,20L/MIN (F.S.)	
流体	AIR,N <sub>2</sub> ,O <sub>2</sub> ,H <sub>2</sub> ,He,Ar,CO <sub>2</sub> (他ガスは換算校正,実ガス校正は別途相談)	
耐圧	5L/MIN以下	0.7MPa
	10L/MIN以上	0.5MPa
精度	F.S. ±5% (計測ポイント)	
有効目盛	10 : 1	
最高使用温度	60℃	
接続口	Rc1/8(標準) φ6, φ8ホースニップル,その他(オプション)	

	BS製	SUS製
接流体部材質	BSBM, 硬質ガラス, POM, NBR, SUS316, SUS303 (フッ素樹脂)	SUS304, 硬質ガラス, フッ素樹脂, フッ素ゴム, SUS303, SUS316



図面番号	FR300007A1
品名	ニードルバルブ付パージ流量計 (下部ニードル) RK1650
御注文主	殿

型式: RK1650-\*\*-1/8-\*\*-D

仕様  
 流体: \_\_\_\_\_  
 流量: \_\_\_\_\_  
 全長: \_\_\_\_\_  
 材質: \_\_\_\_\_  
 圧力: (供給圧) \_\_\_\_\_  
 温度: \_\_\_\_\_  
 接続: Rc1/8  
 フロート材質: \_\_\_\_\_  
 特記事項: \_\_\_\_\_

10	簡易ニードルバルブ	—	1	
9	取付ナット	BSBM	2	
8	ベースカバー	ABS	2	
7	側板	Al	2	
6	裏板	乳白アクリル	1	
5	表板	透明アクリル	1	
4	フロート	硬質ガラス or SUS316	1	
3	フローメータチューブ	硬質ガラス	1	
2	下部ブロック	BSBM   SUS304	1	
1	上部ブロック	BSBM   SUS304	1	
符号	名称	BS仕様   SUS仕様 規格仕様	数量	備考

尺度 1/1  
 第3角法  
 図面変更

**コフロック株式会社**

設計	製図	検図	承認
日付	年	月	日