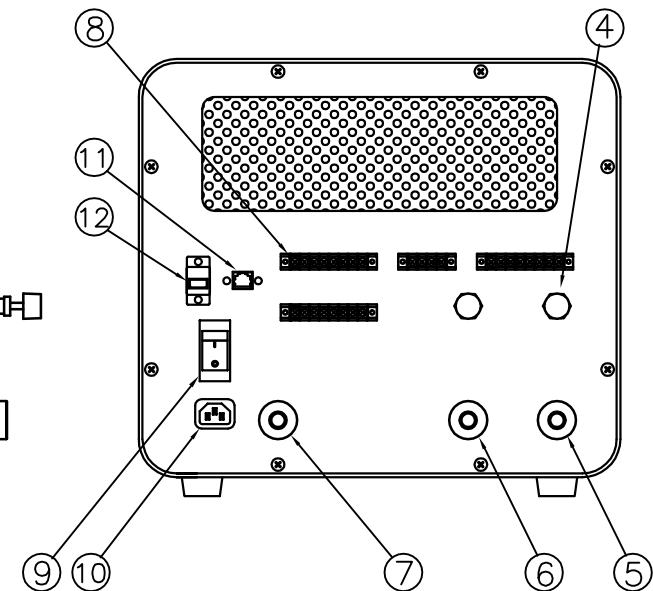
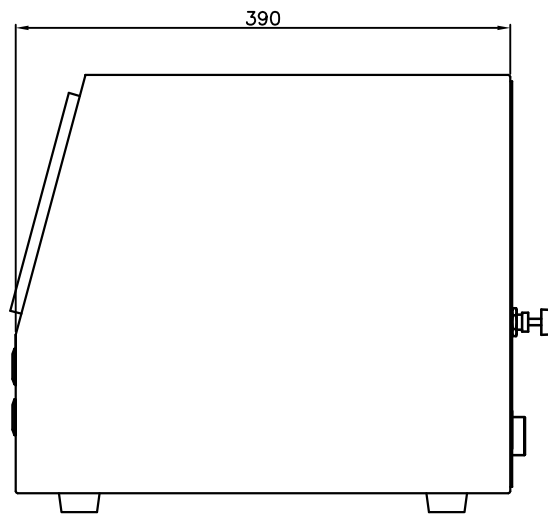
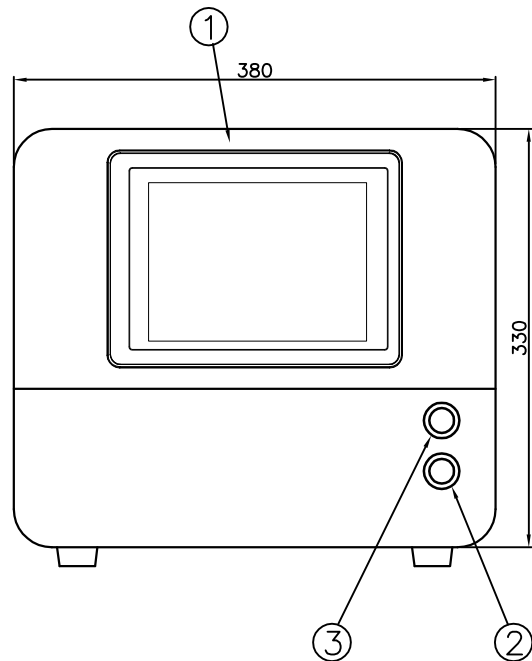


参考図面

REFERENCE DATA

番号	名称	規格仕様	備考
1	タッチパネル		
2	非常停止SW		
3	電源スイッチ		
4	減圧弁		
5	INジョイント	Rc1/4	
6	INジョイント	Rc1/4	
7	OUTジョイント	Rc1/4	
8	入出力端子台		
9	サーキットプロテクタ		
10	AC電源インレット		
11	LANケーブルネジ		
12	USBコネクタ		

マスフローコントローラ： DF-200シリーズ x2台



▲	..	顧客先 CUSTOMER	製図 DRAWN BY	設計 DESIGNED BY	検図 CHECKED BY	承認 APPROVED BY	コフロック株式会社
▲	..						
▲	..						
▲	..						
▲	..		尺度 SCALE	名称 TITLE	図番番号 DRAWING NO.		
▲	..		1/4	BRENDA (BR-2C) 外観図			
▲	年月日 DATE	変更者 REVISED BY					