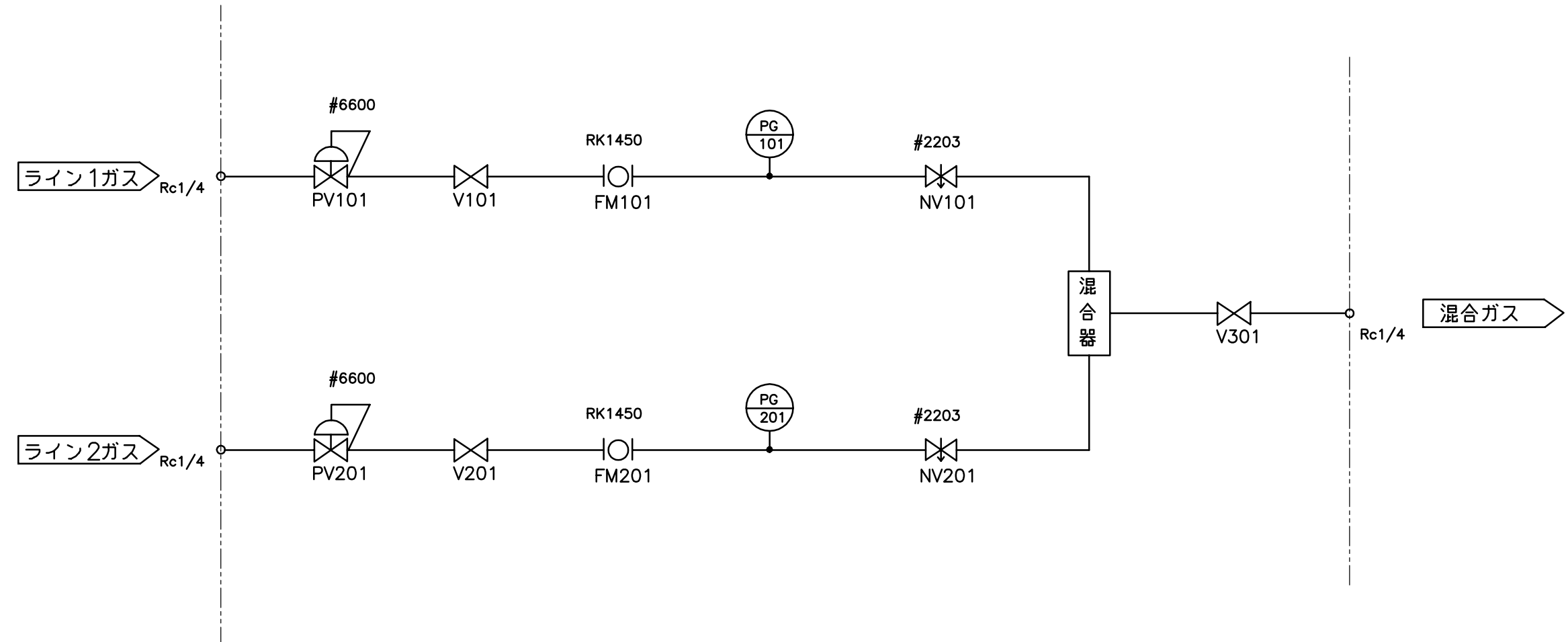


符号	記号	名称	IOI	FM	フローメータ															
		出入り口(外部接続)	PG		圧力計															
	PV	減圧弁		NV	フローコントローラ															
	V	止弁(ハンドバルブ)	—		配管															



参考図面
 REFERENCE DATA

△	. .		顧客先 CUSTOMER	製図 DRAWN BY	設計 DESIGNED BY	検図 CHECKED BY	承認 APPROVED BY	コフロック株式会社
△	. .							
△	. .							
△	. .							
△	. .			尺度 SCALE	名称 TITLE			図面番号 DRAWING NO.
△	. .			年月日 DATE	変更者 REVISED BY	GM-2B(ガス混合装置) フローシート		KT-047032-02