

大流量用バックプレッシャーバルブ

MODEL 6801 SERIES

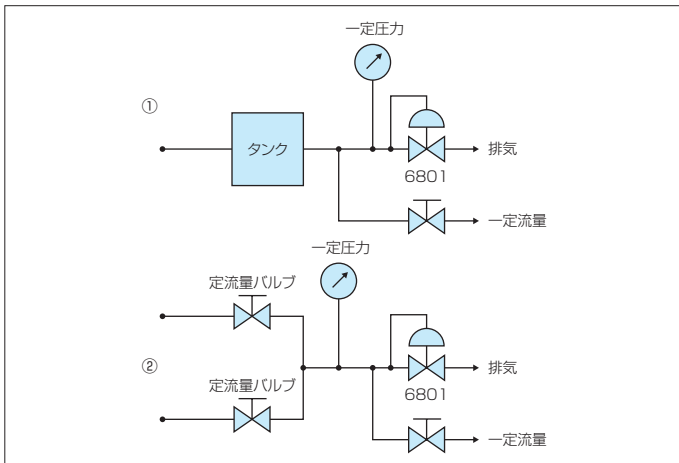
背圧制御弁は、バルブの前段の圧力を一定にするための一種の逃がしバルブで、大きなバッファをもったタンクの圧力制御、混合ガスの定流量の抜き取り等、一般の後段コントロール調圧弁ではやりにくかった操作を、簡単にしかも迅速に行うことができます。

- 取付便利なパネルマウントタイプ
- 一次側圧力を高速調整可能
- クリーン構造
グリスレスのクリーンなバルブであり、ピュアな状態のガス制御ができます。

■ 用途

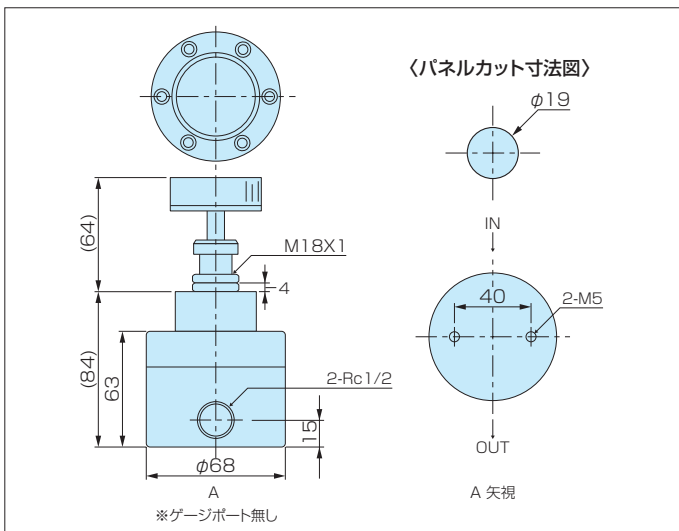
- タンク圧力の制御に
- 混合ガス定流量制御

■ 使用例



①タンク内圧力を一定圧力にして定流量取り出す例
②定流量バルブにより混合されたガスを一定流量で取り出す例

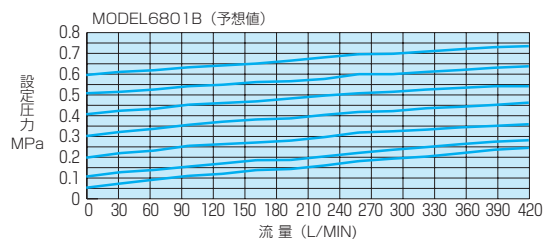
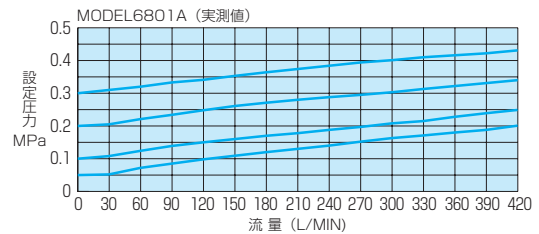
■ 寸法図



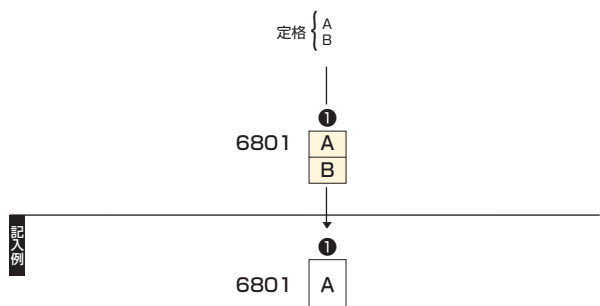
■ 標準仕様

型 式	6801A	6801B
設 定 圧 力	0~0.3MPa	0~0.6MPa
最大排气流量	300L/MIN	
耐 圧 力	0.8MPa	
再 現 性	定格圧力に対し±1%以内	
環 境 温 度	5~60℃	
接 続 口	Rc1/2	
流体接触部材質	SUS303、フッ素ゴム、フッ素樹脂	

■ 流量特性図



■ 注文方法



※注文・見積り依頼は、注文方法、記入例によって巻末の「注文・見積り依頼カード」にご記入の上、ファックスで発注してください。