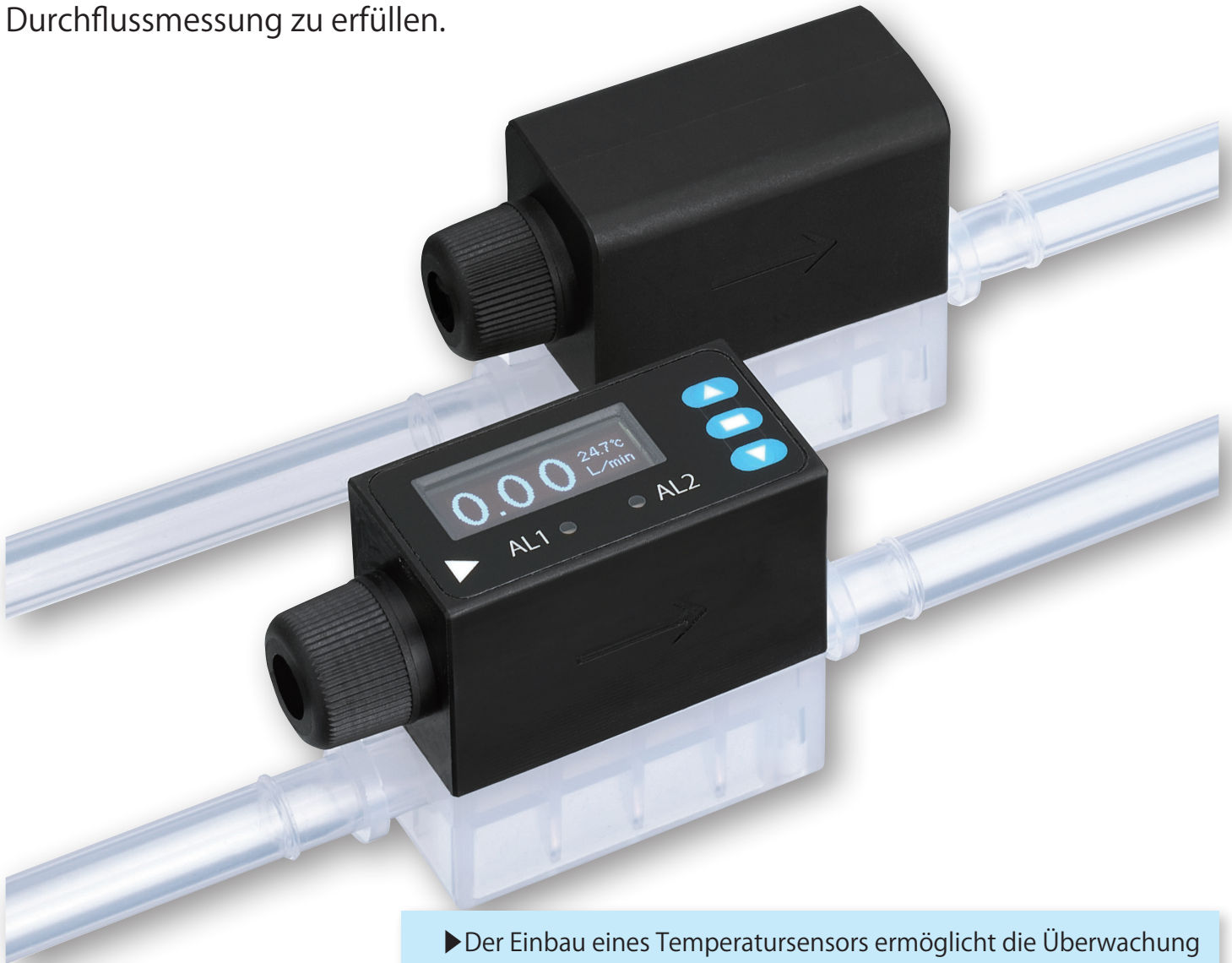


Flüssigkeits-Wirbeldurchflussmessgerät mit Temperaturkorrektur

MODEL FML-300 SERIES

Das MODELL der Serie FML-300 ist ein Wirbeldurchflussmessgerät mit integriertem Temperatursensor, der eine hochpräzise Durchflussmessung bei Temperaturänderungen der Flüssigkeit ermöglicht, was bei herkömmlichen Messgeräten schwierig ist. Diese Serie deckt einen weiten Durchflussbereich ab, von klein (2,5 l/min) bis groß (250 l/min), um verschiedene Anforderungen an die Durchflussmessung zu erfüllen.



- ▶ Der Einbau eines Temperatursensors ermöglicht die Überwachung der Flüssigkeitstemperatur bei fließender Flüssigkeit.
- ▶ Die eingebaute Temperaturkorrekturfunktion verringert den Genauigkeitsfehler aufgrund von Temperaturschwankungen der Flüssigkeit.
- ▶ Gestaltung ohne O-Ring aus neuem PFA in dem Bereich, der mit Flüssigkeit in Berührung kommt.
- ▶ Kleiner und platzsparender als herkömmliche Ausführungen.
- ▶ Die Wasserdichtigkeit entspricht der Schutzart IP65.
- ▶ Angetrieben durch eine einzige Stromversorgung von 12-24 V DC.

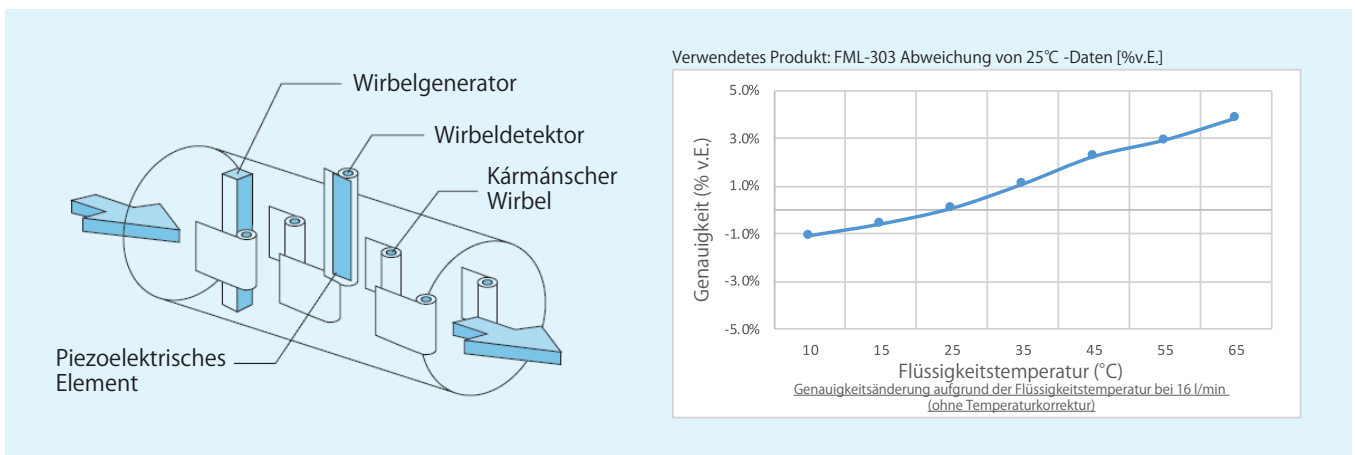
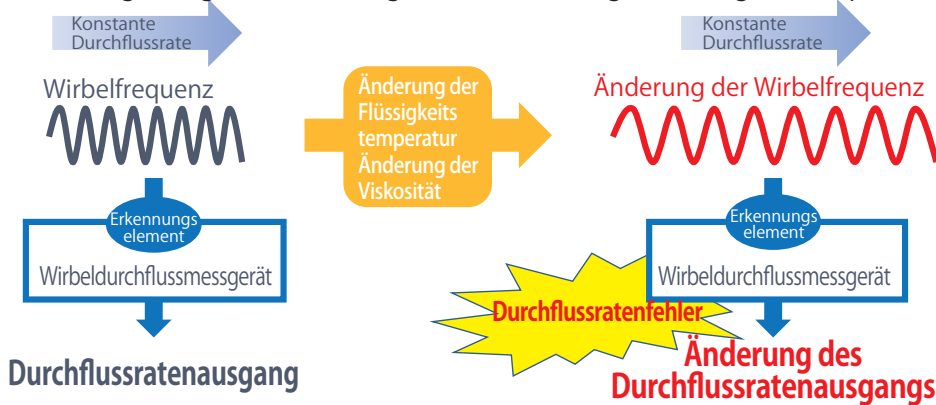
Messprinzip

Wenn ein Hindernis (säulenförmiges Objekt/wirbelerzeugendes Objekt) in den Strömungsweg eingebracht wird, werden auf der Rückseite des Objekts regelmäßige Kármánsche Wirbel erzeugt. Die Frequenz eines erzeugten Wirbels ist innerhalb eines bestimmten Bereichs linear proportional zur Strömungsgeschwindigkeit. Dieses Wirbeldurchflussmessgerät macht sich dieses Prinzip zunutze und erfasst die Frequenz jedes erzeugten Wirbels mit einem eingebauten Wirbeldetektor (piezoelektrisches Element) und gibt dann über einen Signalverarbeitungskreis ein Signal aus, das proportional zum Volumendurchfluss ist.

Verringerung des Genauigkeitsfehlers aufgrund der Änderung der Flüssigkeitstemperatur

— Wirbeldurchflussmessgerät ohne Temperaturkorrekturfunktion —

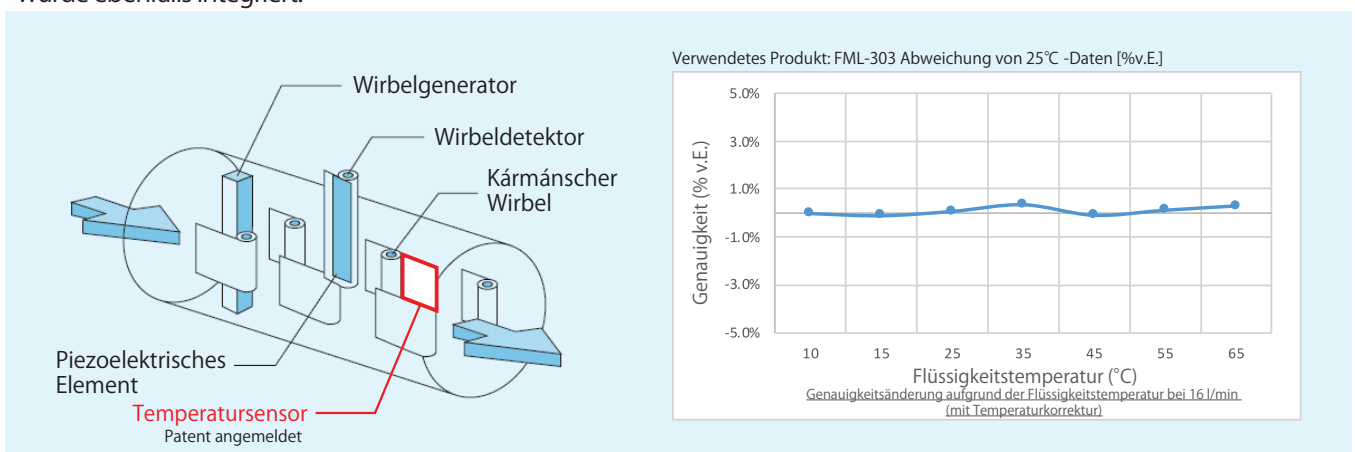
Normalerweise haben herkömmliche Wirbeldurchflussmessgeräte das Problem eines Durchflussgenauigkeitsfehlers aufgrund der Änderung der Flüssigkeitstemperatur.



— Serie FML-300 mit Temperaturkorrekturfunktion —

Die Serie FML-300 ermöglicht eine hochpräzise Messung der Durchflussrate bei Änderung der Flüssigkeitstemperatur, indem sie die Flüssigkeitstemperatur mit einem im Durchflussweg installierten Temperatursensor misst und die Wirbelfrequenz auf der Grundlage der gemessenen Temperaturinformationen korrigiert.

* Eine zusätzliche Funktion zur Ausgabe der gemessenen Temperaturinformationen selbst bei fließender Flüssigkeit wurde ebenfalls integriert.



Produktspezifikationen

Typ	FML-301	FML-302	FML-303	FML-304	FML-305	FML-306
Flüssigkeit	Reines Wasser oder Chemikalien					
Rohrleitungsanschluss	3/8"Tube	3/8"Tube	1/2"Tube	3/4"Tube	1"Tube	1 (1/2)"Tube
Max. Betriebsdruck @25°C	1MPa(G)			0.75MPa(G)	0.65MPa(G)	
Material, das mit der Flüssigkeit in Berührung kommt	New PFA					
Durchflussbereich	0.3~2.5 L/min	0.4~4.0 L/min	2.0~16 L/min	5.0~50 L/min	10~100 L/min	25~250 L/min
Genauigkeit ^{※1}	±2,0 % v.E. (Flüssigkeitstemperatur: 15 °C bis 60 °C)				±3,0 % v.E. (Flüssigkeitstemperatur: 15 °C bis 60 °C)	
Wiederholbarkeit	±0.5% v.E.					
Durchflussratenausgang	Keine Anzeige	Stromstärke: 4–20 mA (0–100 % v.E.), Zulässiger Lastwiderstand: 250 bis 500 Ω bei Eingang 24 V DC oder 250 Ω oder weniger bei Eingang 12 V DC oder Impulsausgang (1 kHz@v.E., Betrieb: 50 %, NPN offener Kollektorausgang: Max. DC 30 V/80 mA)				
	Anzeige im Lieferumfang enthalten	Stromstärke: 4–20 mA (0–100 % v.E.), Zulässiger Lastwiderstand: 250 bis 500 Ω bei Eingang 24 V DC oder 250 Ω oder weniger bei Eingang 12 V DC oder Impulsausgang (1 kHz@v.E., Betrieb: 50 %, NPN offener Kollektorausgang: Max. DC 30 V/80 mA) Akkumulierter Ausgang: Impulsausgang				
Temperatursausgang ^{※2}	Keine Anzeige	1-5 V DC (0-100 °C), externer Lastwiderstand: 250 kΩ oder mehr				
	Anzeige im Lieferumfang enthalten	Stromstärke: 4–20 mA (0–100 % v.E.), Zulässiger Lastwiderstand: 250 bis 500 Ω bei Eingang 24 V DC oder 250 Ω oder weniger bei Eingang 12 V DC				
Kommunikation	Keine Anzeige	—				
	Anzeige im Lieferumfang enthalten	RS-485-Modbus RTU-Protokollmodus				
Alarmausgang	Alarmkontakt: 2 Punkte, NPN offener Kollektorausgang (max. DC 30 V/80 mA) [nur Anzeige enthalten]					
Temperaturgenauigkeit	±2 °C ±0,15 × ΔT °C ΔT: Umgebungstemperatur – Flüssigkeitstemperatur					
Flüssigkeitstemperatur	0 bis 90 °C (kein Gefrieren, kein Kochen)					
Umgebungstemperatur	0 bis 50 °C (Kein Gefrieren)					
Umgebungsluftfeuchtigkeit	Bis zu 95 % rF					
Lagertemperatur	-10 bis 70 °C (Kein Gefrieren)					
Stromversorgung	Keine Anzeige	12 bis 24 V DC ±10 % Stromverbrauch 80 mA max.				
	Anzeige im Lieferumfang enthalten	12 bis 24 V DC ±10 % Stromverbrauch 140 mA max.				
Schutzstruktur	Entspricht IP65 (tropfsichere und staubdichte Spezifikation)					
Kabellänge	3 m abgeschlossen, vorgelötet					
Anwendbare Norm	RoHS-10-Gefahrstoffe, CE-Kennzeichnung					
Gewicht	Keine Anzeige	160 g max.		175 g max.	200 g max.	360 g max.
	Anzeige im Lieferumfang enthalten	165 g max.		180 g max.	205 g max.	365 g max.

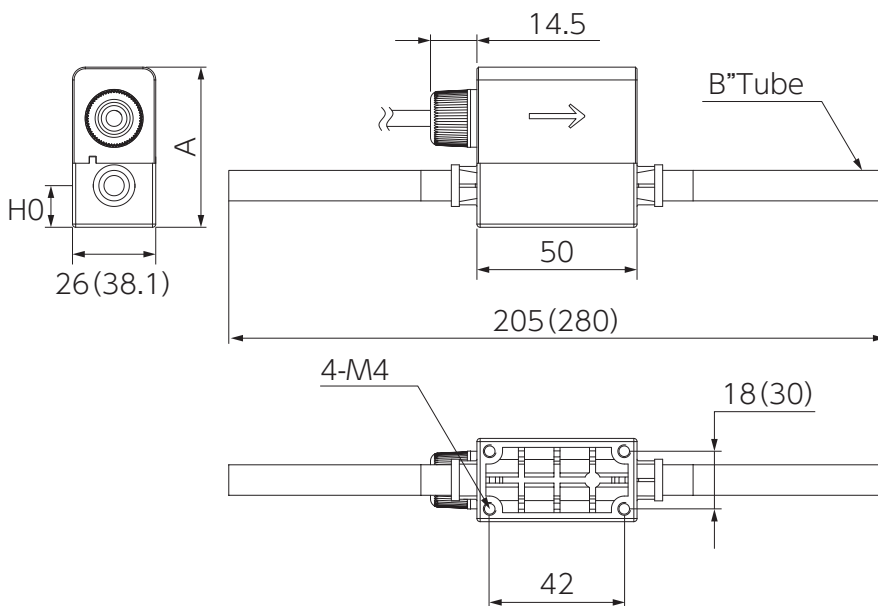
Bestellformular

Punkt	Spezifikationscode			Technische Daten
Durchflussbereich Flow Rate	FML-301			0.3-2.5L/min
	FML-302			0.4-4L/min
	FML-303			2-16L/min
	FML-304			5-50L/min
	FML-305			10-100L/min
	FML-306			25-250L/min
Ausgangssignal Output Signal	I			Ausgangsstromstärke 4-20 mA
	P			Ausgangsimpuls
Anzeige Display	N			Nicht im Lieferumfang enthalten
	D			Im Lieferumfang enthalten ^{*1}
Kabellänge Cabel length	O			3m
	X			Spezialspezikationen
Anschlussstyp Installation Fixed	O			Rohrende
	X			Spezialspezikationen

※1: Die Ausführung der Anzeige ermöglicht die Umschaltung der Ausgangssignale zwischen Stromstärke und Impuls.

Äußere Abmessungen (ohne Anzeige)

※Gleiche Abmessungen wie die Ausführung mit einer Anzeige. (Einheit: mm)



	301	302	303	304	305	306
A mm	50	50	50	52	61	75
B inch	3/8	3/8	1/2	3/4	1	1(1/2)
H0 mm	13	13	13	12	15.7	22.5

Signal (Keine Anzeige)	Color
Power12-24VDC	Red
PowerCOM	Green
FlowOUT 4-20mA / Pulse *	Orange
FlowOUTCOM	Blue
Temp.OUT 1-5VDC	White
Temp.COM	Black
N.C.	Yellow
N.C.	Brown
Shield	

※ Open collector (80mA, 30VDC Max.)

Signal (Anzeige im Lieferumfang enthalten)	Color
Power12-24VDC	Red
PowerCOM	Green
FlowOUT 4-20mA / Pulse *	Orange
Alarm#1 OUT *	Blue
Temp.OUT 4-20mA / Pulse	White
Alarm#2 OUT *	Black
TR (-)	Yellow
TR (+)	Brown
Shield	

※ Open collector (80mA, 30VDC Max.)

Die Abmessungen in Klammern gelten für das FML-306.

KOFLOC Corp.

■ Hauptsitz / Überseeverkäufe Büro
1-3 Atenoki, Kusauch
Kyotanabe, Kyoto
610-0311, JAPAN

tel +81-774-68-2626
URL <https://www.kofloc.co.jp/en/>
e-mail overseas@kofloc.co.jp

Änderungen der technischen Daten und des Aussehens sind ohne Vorankündigung vorbehalten.
Das unerlaubte Kopieren und Verwenden jeglicher Inhalte dieses Katalogs ist untersagt.

Ver1.1-DEU