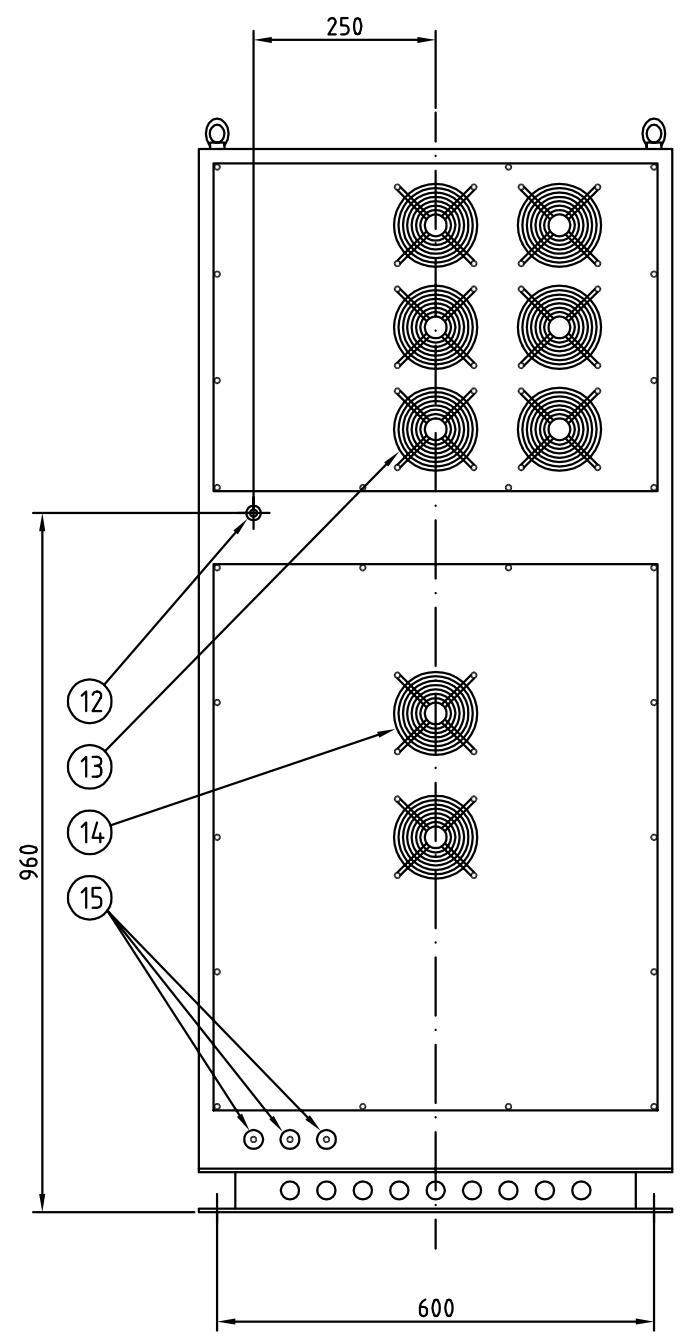
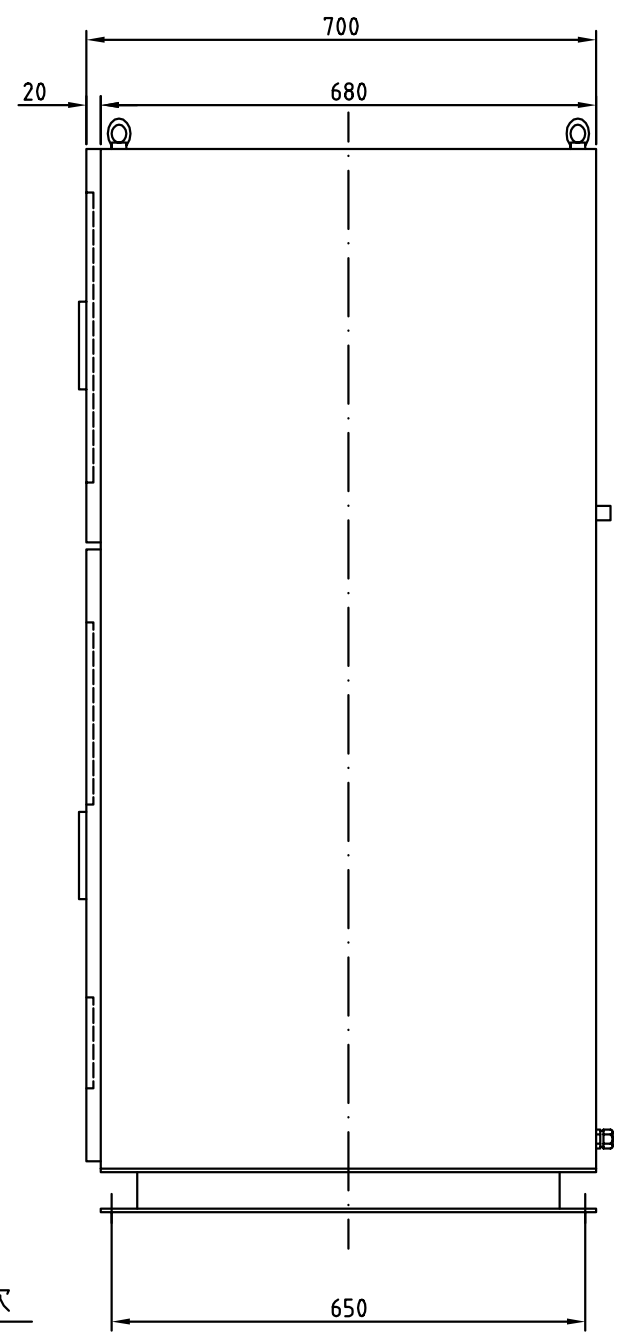
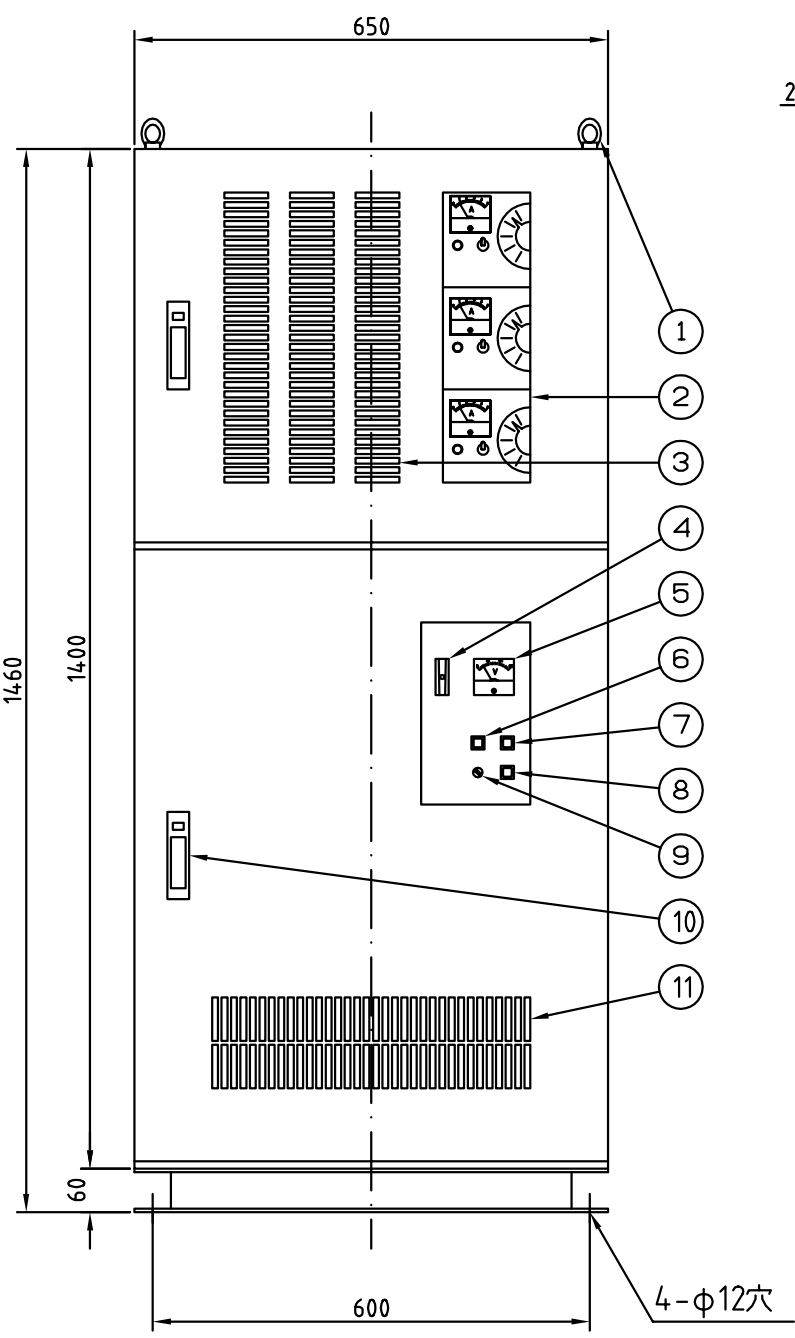
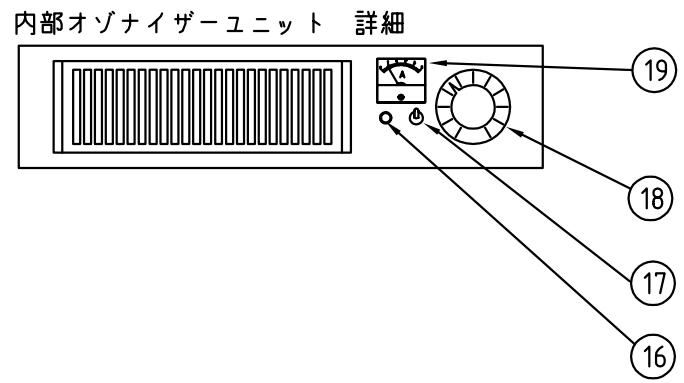
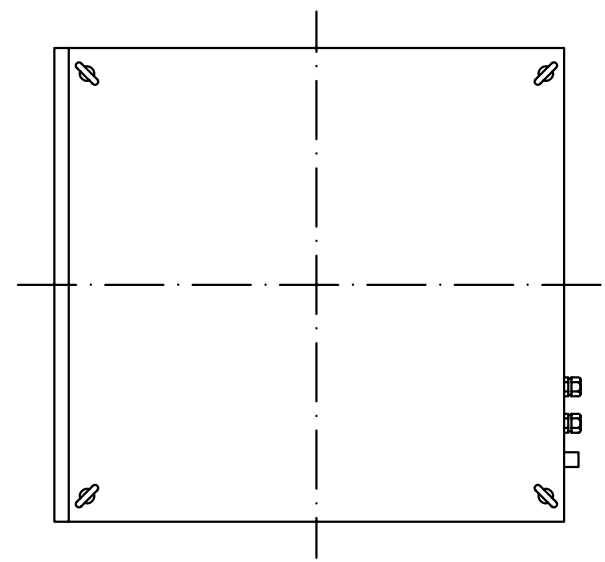


参考図面
REFERENCE DATA

図面番号	KT-993502-01a
品名	オゾン発生装置 PZ
型式	PZ-3A
御注文主	



①	アイボルト		
②	オゾン発生部点検窓		
③	オゾン発生部吸気口		
④	FM1 酸素ガス流量計		
⑤	M1 受電電圧計		
⑥	SW3 温度異常/リセット		
⑦	SW2 装置異常/リセット		
⑧	SW1 運転/停止		
⑨	SS1 ローカル/リモート		
⑩	ハンドル		
⑪	酸素発生部吸気口		
⑫	オゾンガス出口	Rc3/8	
⑬	F2 オゾン発生部排気口		
⑭	F2 酸素発生部排気口		
⑮	ケーブル孔		
⑯	オゾン発生中ランプ		
⑰	オゾン発生-ON/OFF		
⑱	オゾン発生量調節器		
⑲	オゾン発生-電流計		

符号	記号	名称	備考
尺度	1/10	図面変更	
第3角法			
コフロック株式会社			
設計	製図	検図	承認
日付	H11/ 4/ 1		