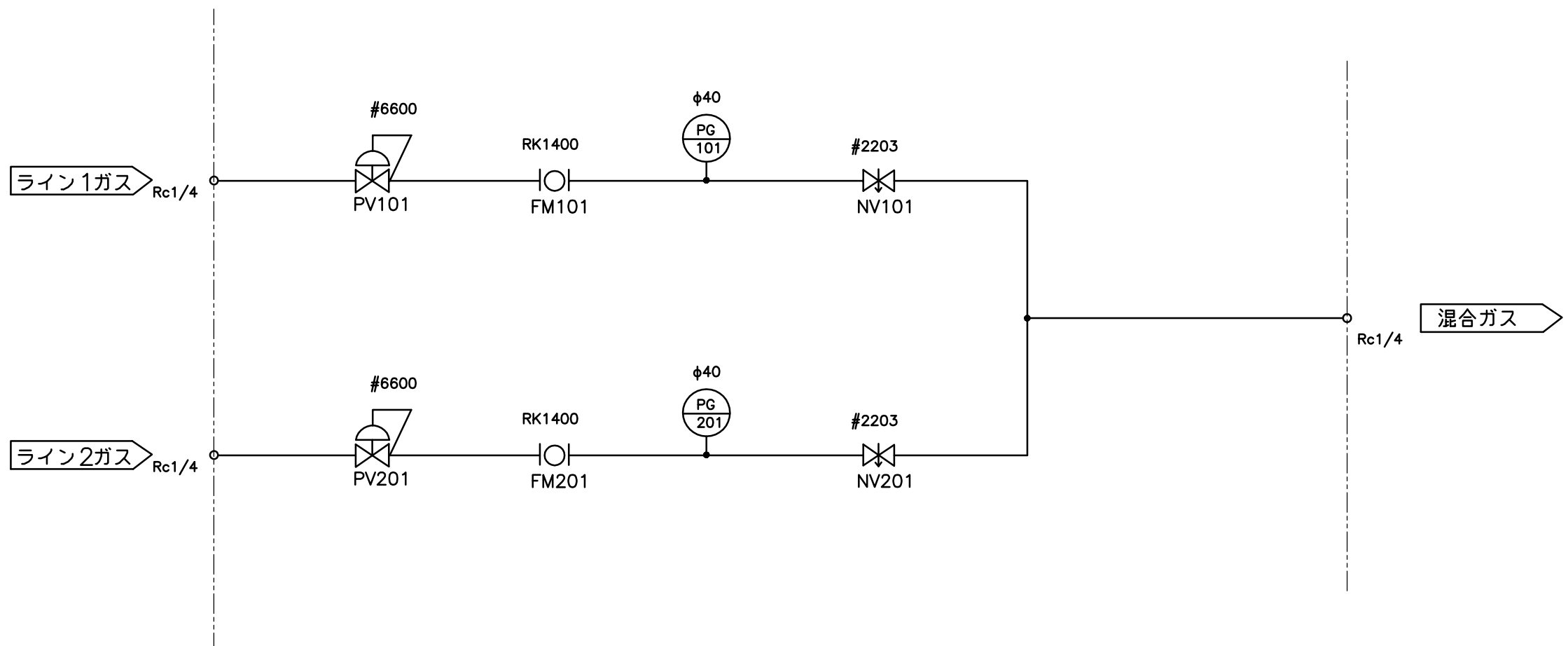


符号	記号	名称	PG	圧力計																
		出入り口(外部接続)		NV	フローコントローラ															
	PV	減圧弁	—		配管															
	FM	フローメータ																		



**参考図面**  
 REFERENCE DATA

△	.	.	顧客先 CUSTOMER	製図 DRAWN BY	設計 DESIGNED BY	検図 CHECKED BY	承認 APPROVED BY	コフロック株式会社
△	.	.						
△	.	.						
△	.	.						
△	.	.	尺度 SCALE	名称 TITLE			図面番号 DRAWING NO.	
△	.	.		PMG-1 (ポータブルガス混合器) フローシート				
△	年月日 DATE	変更者 REVISED BY						