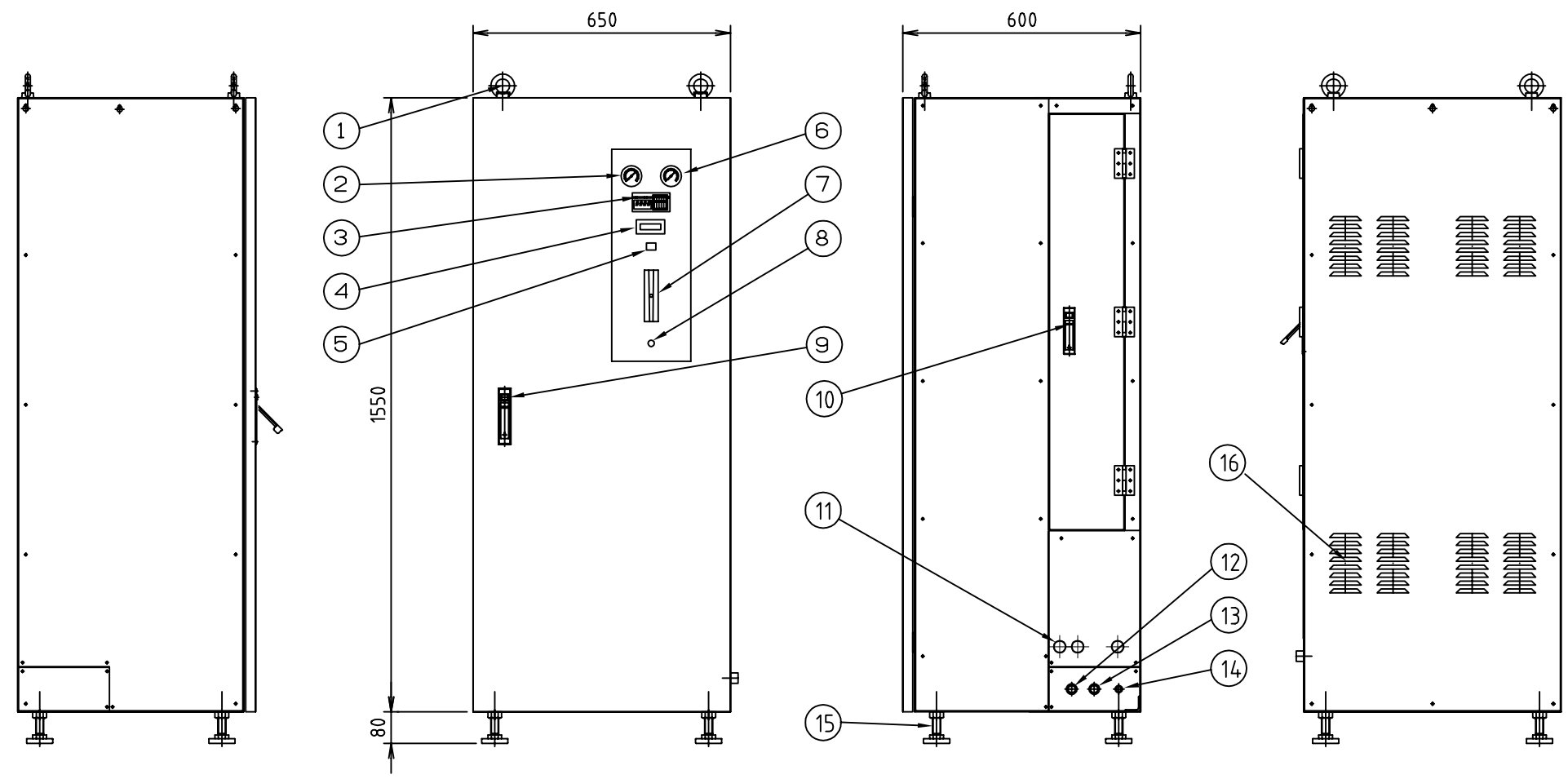
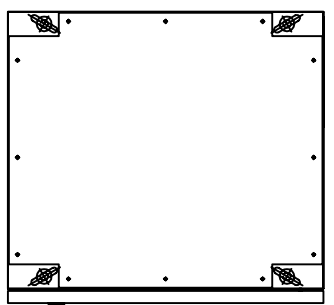


参考図面  
REFERENCE DATA

適合モデル	2NT-5.0	2NT-8.2
	3NT-3.5	3NT-5.5
	4NT-2.2	4NT-3.7

図面番号	
品名	窒素ガス発生装置
型式	
御注文主	



⑬	予備口	Rc 1 / 4
⑫	窒素ガス出口	Rc 1 / 2
⑪	ケーブル孔	
⑩	制御盤	
⑨	ハンドル	
⑧	NV3 流量調節弁	
⑦	FM 窒素ガス流量計	
⑥	PG1 原料空気圧力計	
⑤	SW1 運転/停止	
④	MR1 運転表示器	
③	DPM1 酸素濃度計	
②	PG3 窒素ガス圧力計	
①	アイボルト	M 1 6

符号	記号	名称	備考
尺度	1/15	図面変更	
第3角法			
コフロック株式会社			
設計	製図	検図	承認
日付			