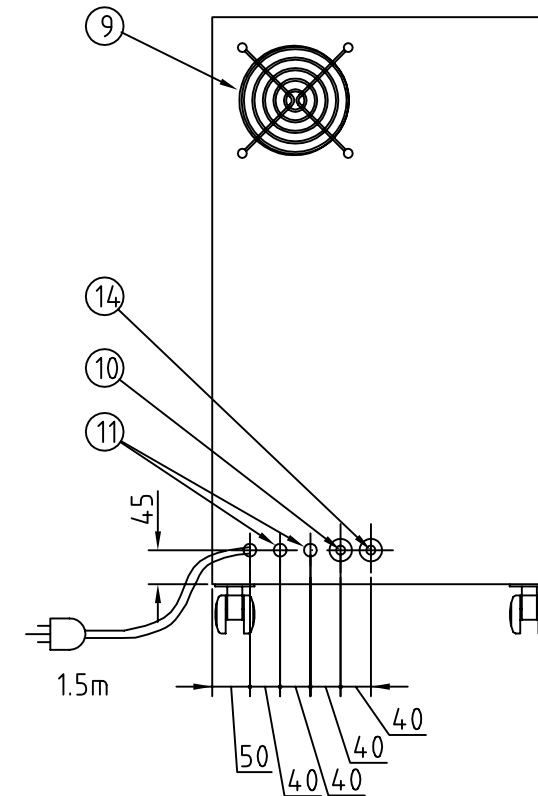
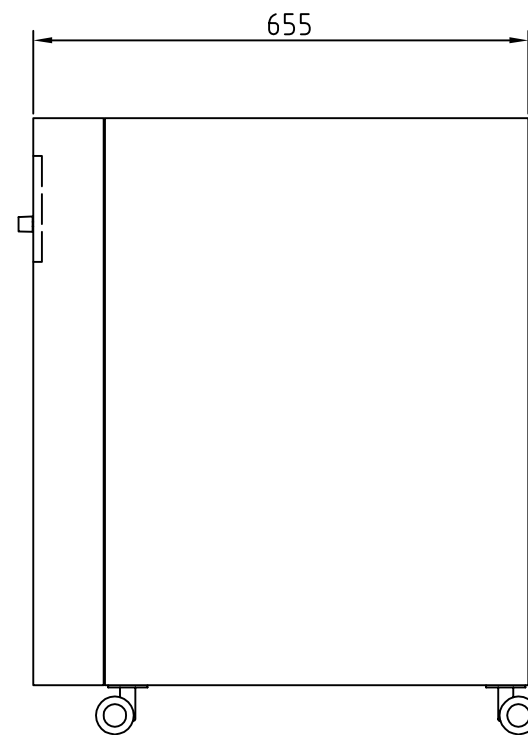
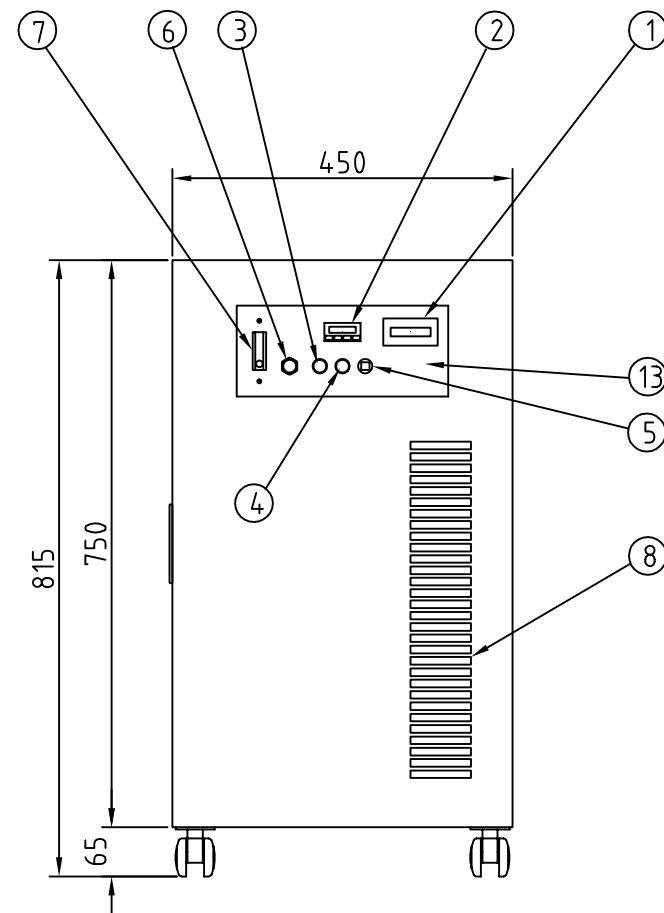
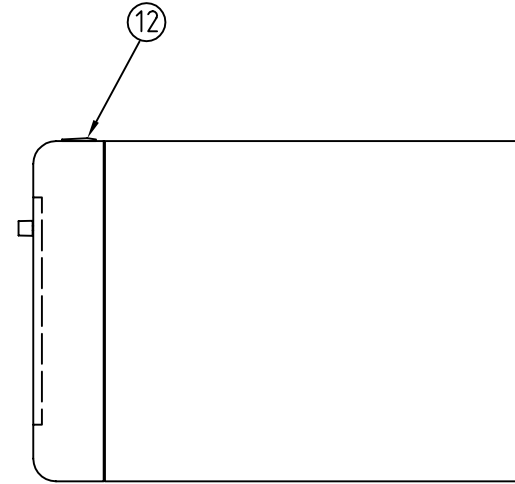


適合モデル	M2NT-0.4-5(6)
	M3NT-0.4-5(6)
	M4NT-0.4-5(6)

図面番号	
品名	窒素ガス発生装置
型式	MNT (外形図)
御注文主	




⑭	予備口	Rc1/4	
⑬	操作パネル		
⑫	取手	扉開用	
⑪	ケーブル孔		
⑩	製品ガス出口	Rc1/4	
⑨	排気口		
⑧	吸気口		
⑦	流量計		
⑥	流量調整弁		
⑤	サーキットブレーカ		
④	運転/停止スイッチ		
③	リモート/ローカ切替スイッチ		
②	濃度表示器		
①	N <sub>2</sub> -ジ表示器		
符号	記号	名称	備考

尺度	1/10	図面変更
第三角法		

コフロック株式会社			
設計	製図	検図	承認
日付			