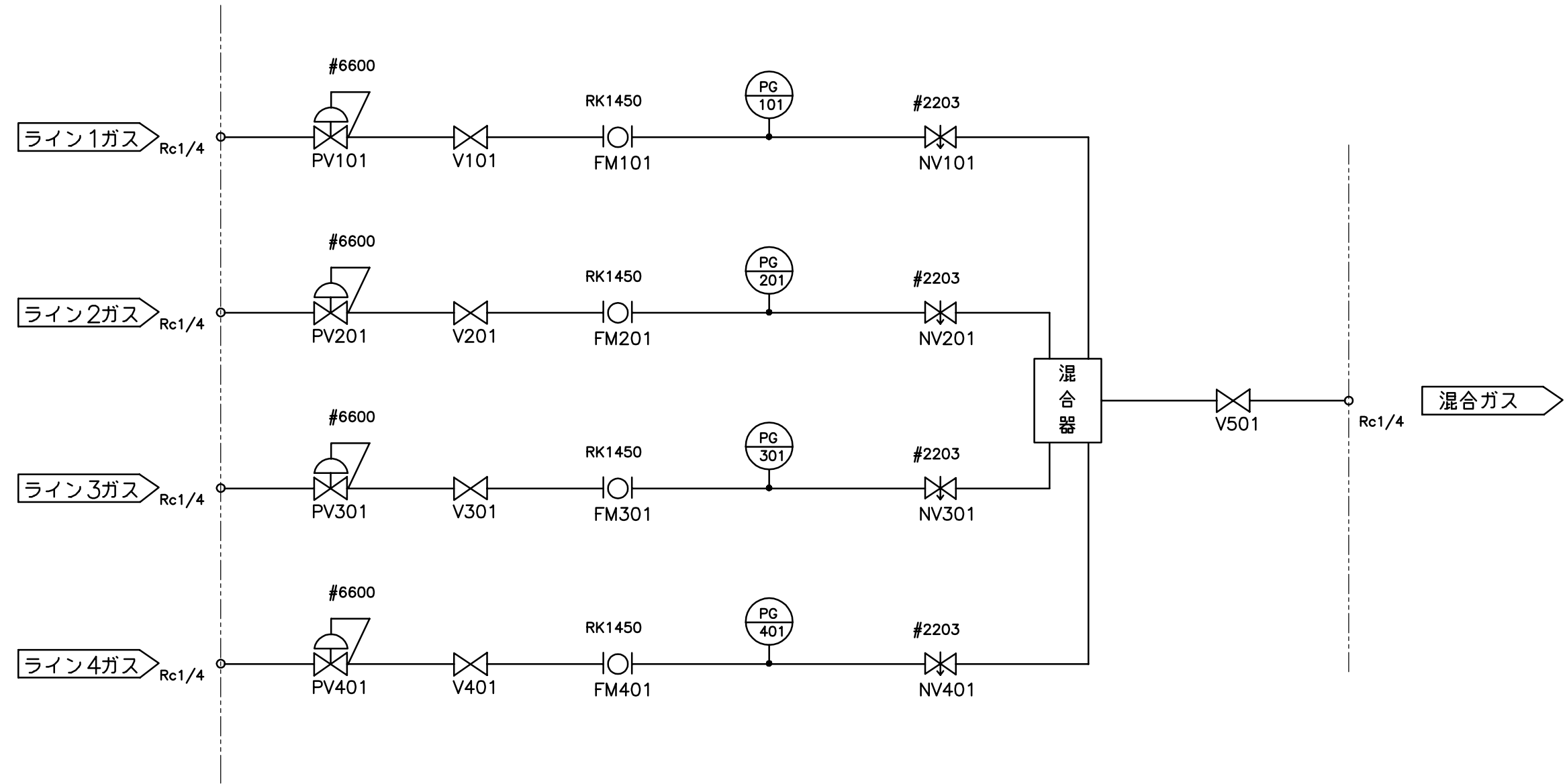


符号	記号	名称	IOI	FM	フローメータ															
		出入り口(外部接続)	PG		圧力計															
	PV	減圧弁		NV	フローコントローラ															
	V	止弁(ハンドバルブ)	—		配管															



参考図面
 REFERENCE DATA

	年月日 DATE	変更者 REVISED BY	顧客先 CUSTOMER	製図 DRAWN BY	設計 DESIGNED BY	検図 CHECKED BY	承認 APPROVED BY	コフロック株式会社
			尺度 SCALE	名称 TITLE			図面番号 DRAWING NO.	
				GM-4B(ガス混合装置) フローシート			KT-047034-02	