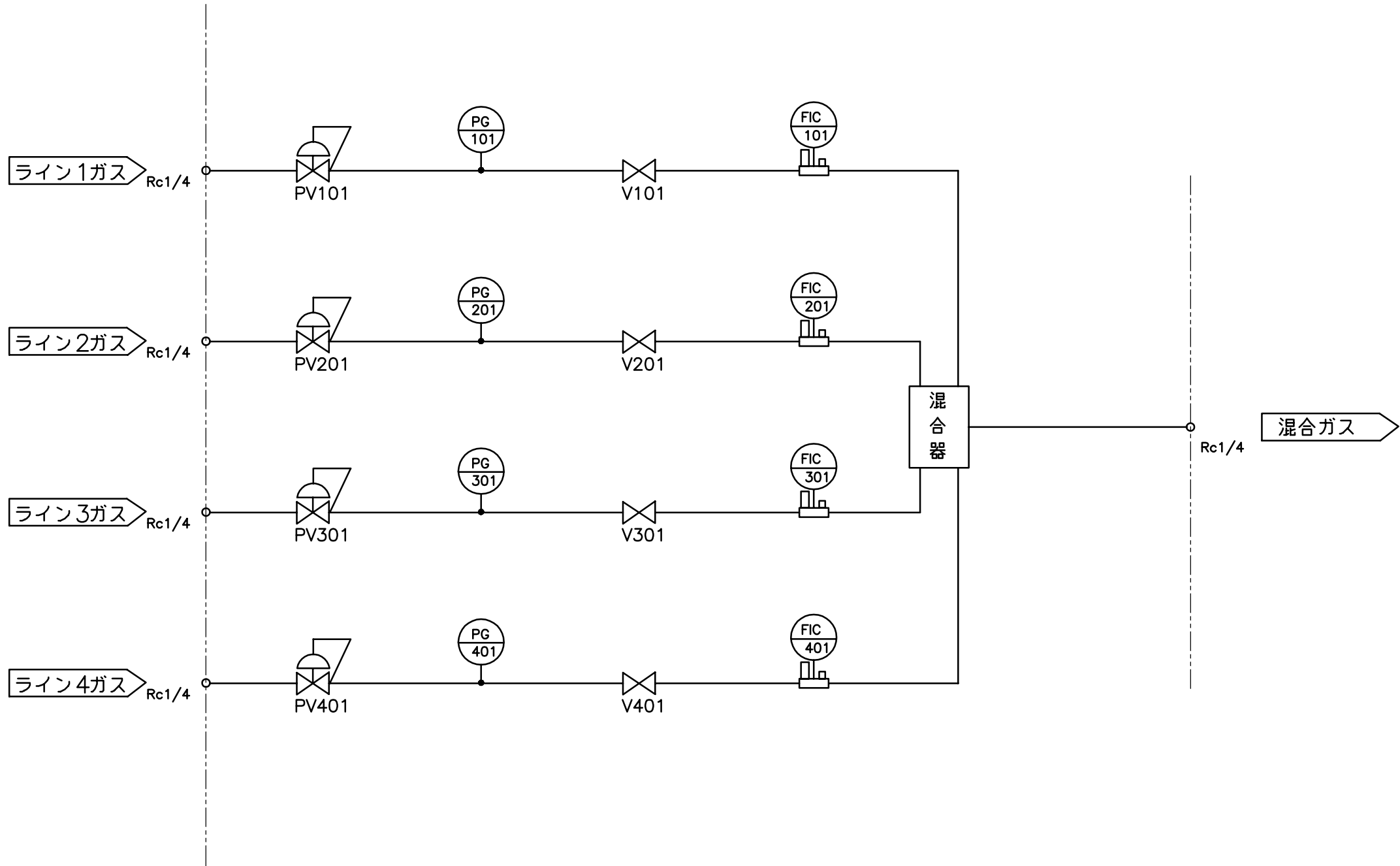


符号	記号	名称	PG	圧力計																
		出入り口(外部接続)		マスプロコントローラー																
	PV	減圧弁	—	配管																
	V	止弁(ハンドバルブ)																		



参考図面
 REFERENCE DATA

△ . . .	顧客先 CUSTOMER	製図 DRAWN BY	設計 DESIGNED BY	検図 CHECKED BY	承認 APPROVED BY	コフロック株式会社
△ . . .						
△ . . .						
△ . . .						
△ . . .	年月日 DATE	変更者 REVISED BY	尺度 SCALE	名称 TITLE		図面番号 DRAWING NO.
△ . . .			/	GB-4C(ガスブレンダー) フローシート		KT-047037-02