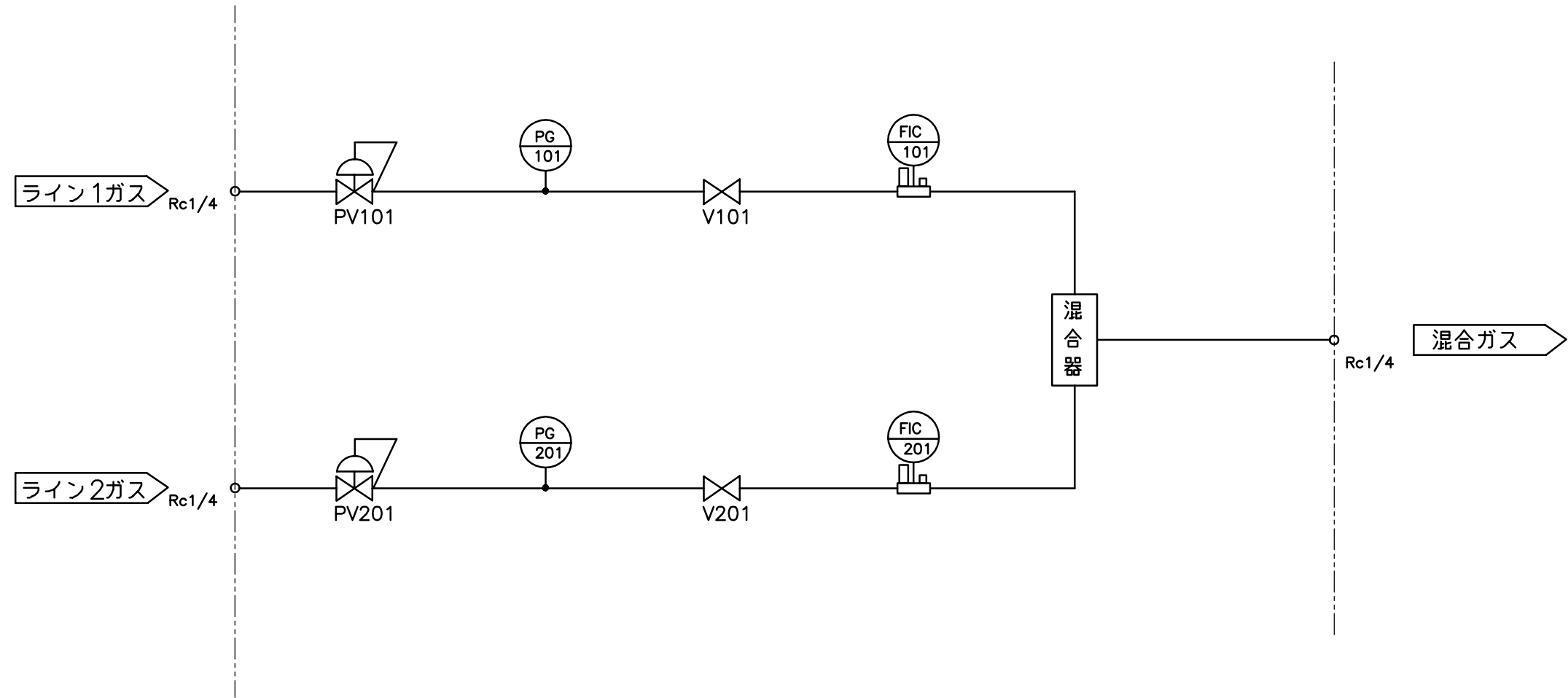


| 符号 | 記号 | 名称 | PG | 圧力計 | | | | | | | | | | | | | | | | |
|----|----|------------|----|--------------|--|--|--|--|--|--|--|--|--|--|--|--|--|--|--|--|
| | | 出入り口(外部接続) | | マスフローコントローラー | | | | | | | | | | | | | | | | |
| | PV | 減圧弁 | — | 配管 | | | | | | | | | | | | | | | | |
| | V | 止弁(ハンドバルブ) | | | | | | | | | | | | | | | | | | |



参考図面
 REFERENCE DATA

| | | | | | | | | |
|--|----------|----------------|--------------|-------------|--------------------------|---------------|------------------|-----------|
| | . . | | 顧客先 CUSTOMER | 製図 DRAWN BY | 設計 DESIGNED BY | 検図 CHECKED BY | 承認 APPROVED BY | コフロック株式会社 |
| | . . | | | | | | | |
| | . . | | | | | | | |
| | . . | | | | | | | |
| | . . | | | 尺度 SCALE | 名称 TITLE | | 図面番号 DRAWING NO. | |
| | . . | | | / | GB-2C(ガスブレンダー) フローシート | | KT-047035-02 | |
| | 年月日 DATE | 変更者 REVISED BY | | | | | | |