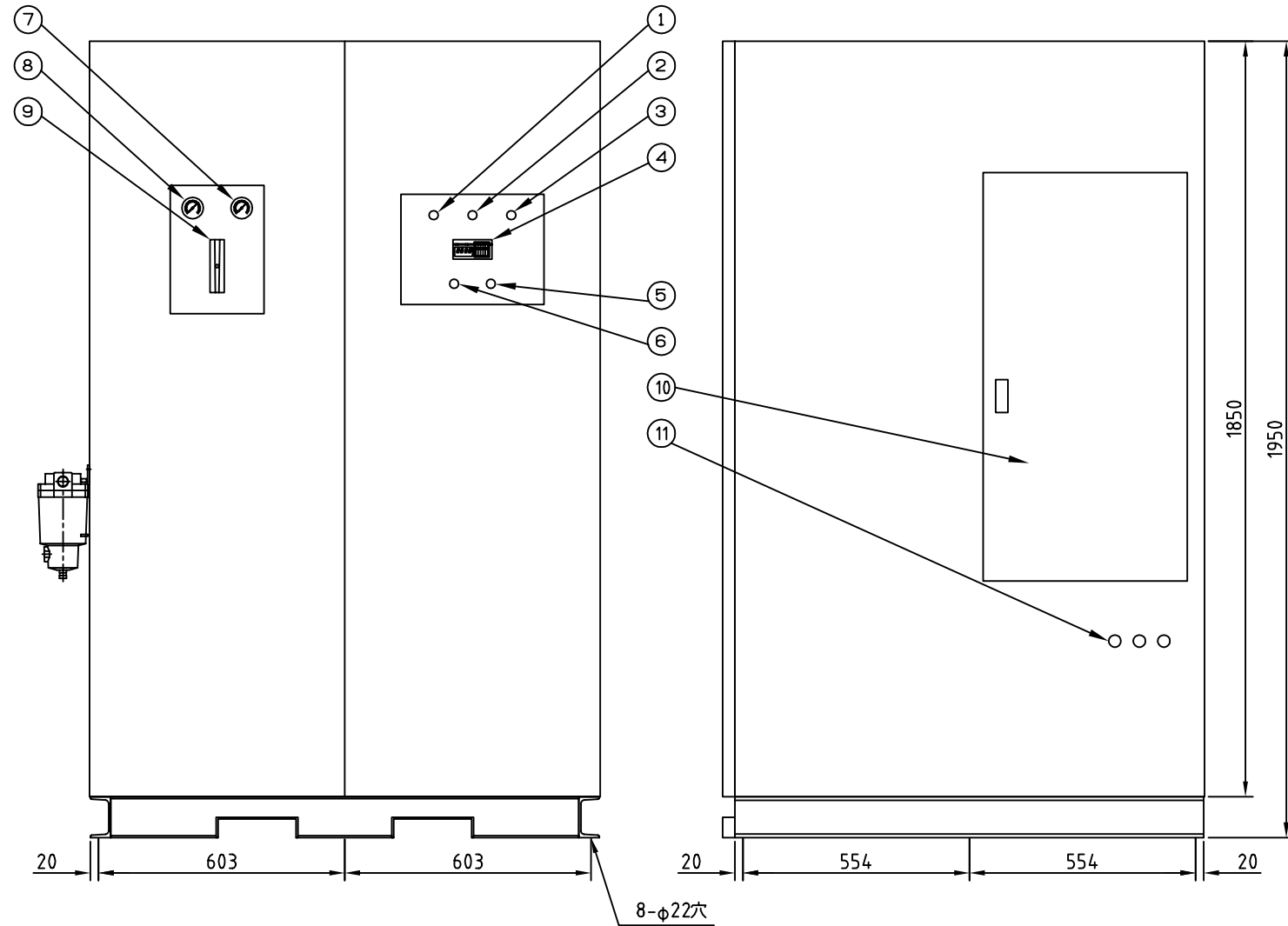
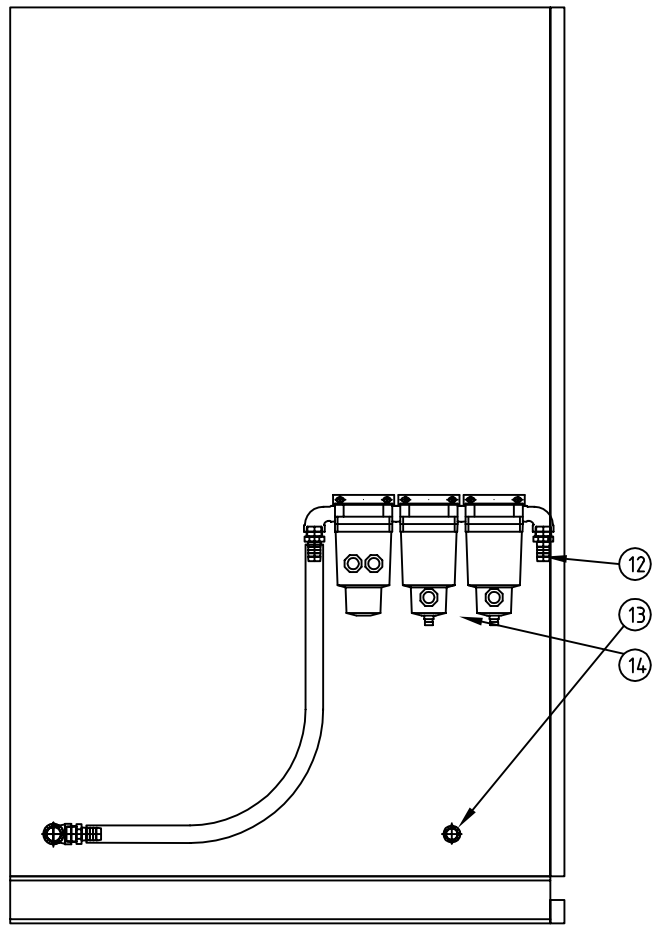
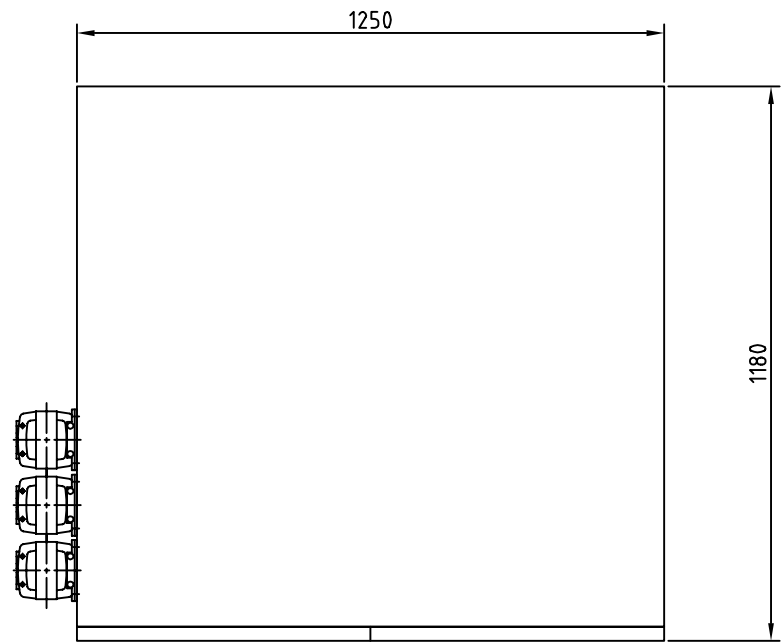


参考図面
REFERENCE DATA



図面番号	
品名	窒素ガス発生装置 KT-MII型
型式	4KT15MII,3KT21MII,2KT30MII
御注文主	

⑭	ケーブル	AFF+AM+AME	
⑬	製品ガス出口	Rc3/4	
⑫	原料空気入口	Rc1	
⑪	ケーブル孔	3-φ30	
⑩	制御BOX		
⑨	FM1 窒素ガス流量計		
⑧	PG5 窒素ガス圧力計		
⑦	PG1 原料空気圧力計		
⑥	SW2 停止スイッチ		
⑤	SW1 運転スイッチ		
④	DPM1 酸素濃度計		
③	PL1 受電ランプ		
②	PL2 運転ランプ		
①	PL3 異常ランプ		
符号	記号	名称	備考
尺度	1/15	図面変更	
第3角法			
コフロック株式会社			
設計	製図	検図	承認
日付			