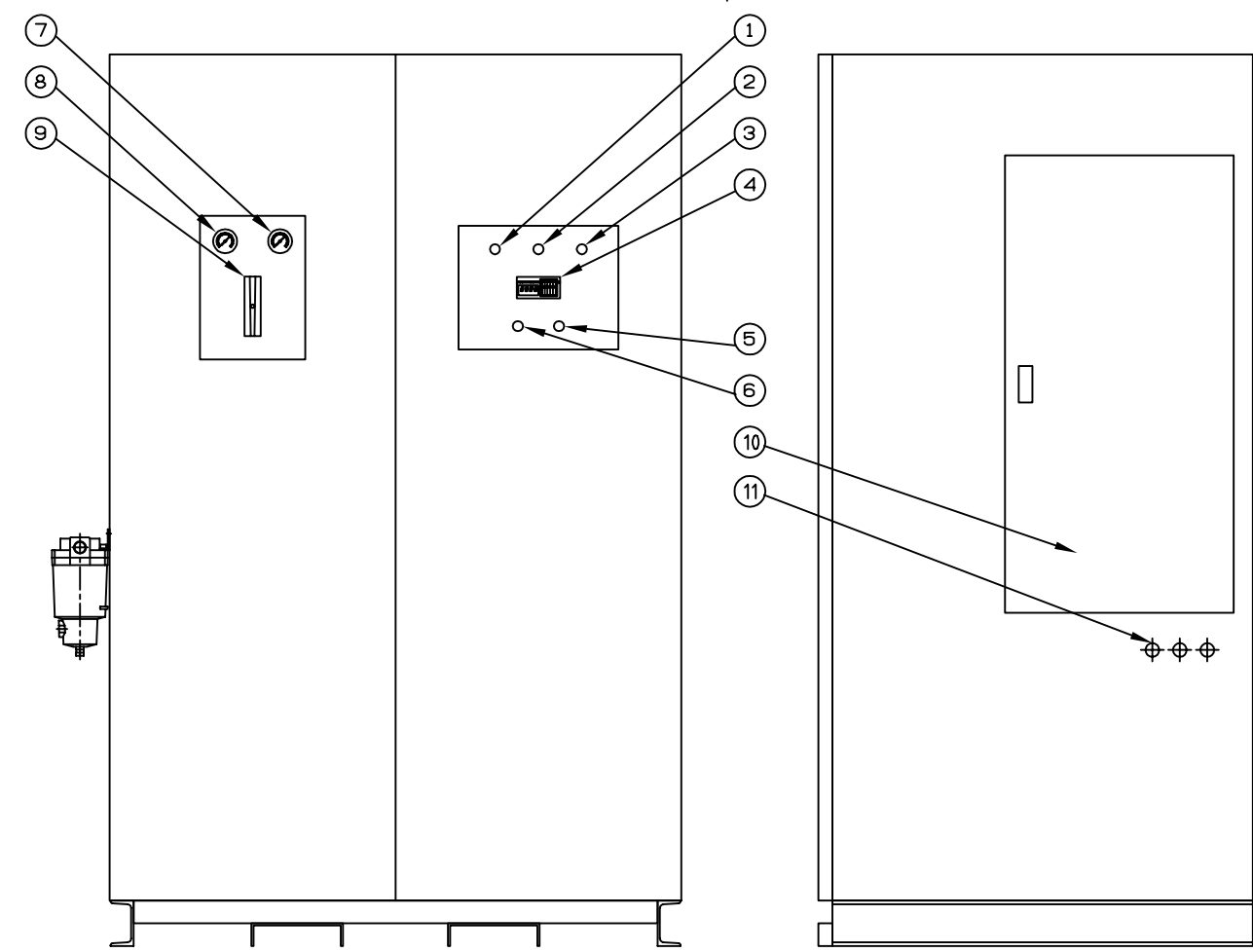
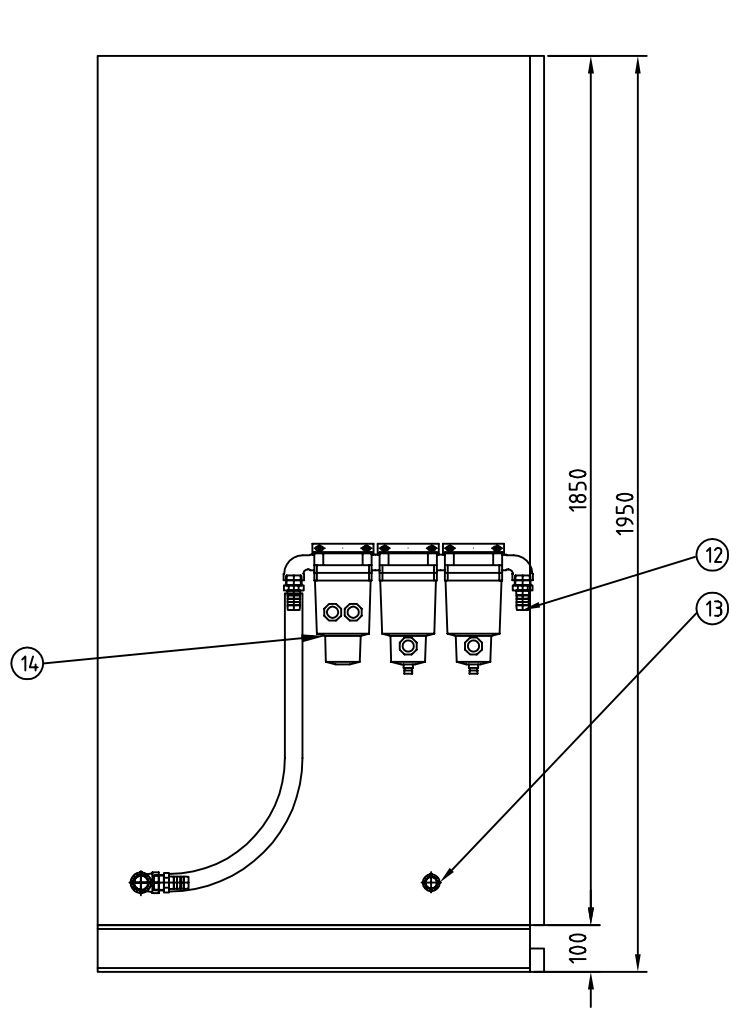
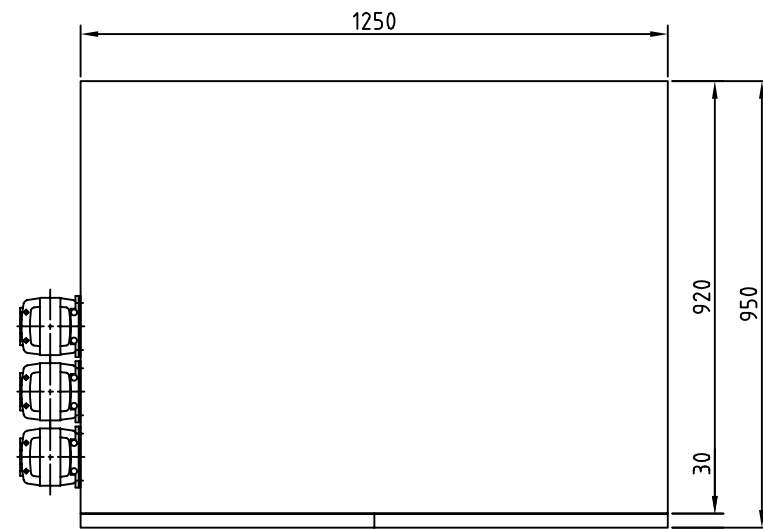


参考図面
REFERENCE DATA



| | |
|------|----------------------------|
| 図面番号 | |
| 品名 | 窒素ガス発生装置 KT-MII型 |
| 型式 | 4KT10MII,3KT14MII,2KT20MII |
| 御注文主 | |

| | | | |
|-----------|-------------|------------|----|
| ⑭ | I77009 | AFF+AM+AME | |
| ⑬ | 製品ガス出口 | Rc3/4 | |
| ⑫ | 原料空気入口 | Rc1 | |
| ⑪ | ケーブル孔 | 3-φ30 | |
| ⑩ | 制御BOX | | |
| ⑨ | FM1 窒素ガス流量計 | | |
| ⑧ | PG5 窒素ガス圧力計 | | |
| ⑦ | PG1 原料空気圧力計 | | |
| ⑥ | SW2 停止スイッチ | | |
| ⑤ | SW1 運転スイッチ | | |
| ④ | DPM1 酸素濃度計 | | |
| ③ | PL1 受電ランプ | | |
| ② | PL2 運転ランプ | | |
| ① | PL3 異常ランプ | | |
| 符号 | 記号 | 名称 | 備考 |
| 尺度 | 1/15 | 図面変更 | |
| 第3角法 | | | |
| コフロック株式会社 | | | |
| 設計 | 製図 | 検図 | 承認 |
| 日付 | | | |